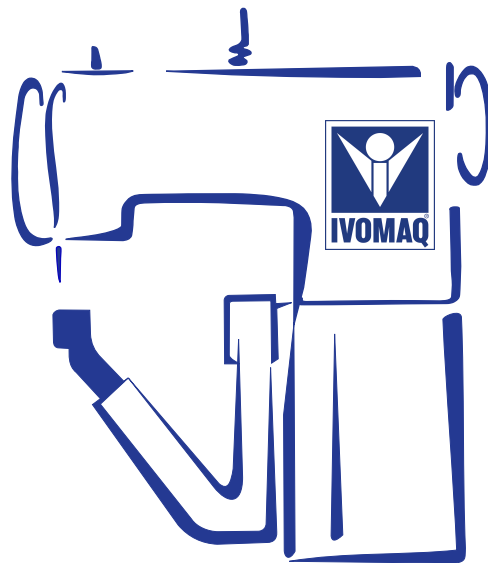


Máquina de Costura Lateral



CATÁLOGO DE PEÇAS

MANUAL DE PIEZAS

MACHINE PARTS CATALOG

CL-6000 / CL-7000

B	C	E	-	1
---	---	---	---	---

CL-6000

B	C	E	-	2
---	---	---	---	---

B	C	M	-	1
---	---	---	---	---

B	C	M	-	2
---	---	---	---	---



IVOMAQ[®]

Máquina de Costura Lateral

CL-6000 / CL-7000

B C E - 1



CL-6000

B C E - 2

B C M - 1

B C M - 2

MÁQUINAS DE COSTURA LATERAL

Instruções para uso do catálogo

Neste catálogo estão representadas todas as peças componentes do modelo CL6000 / CL7000 BCE1 (Braço com comando elétrico e Motor Eletrônico), CL6000 BCE2 (Braço com comando Elétrico e Motor de Fricção, CL6000 BCM1 (Braço com comando Manual e Motor Eletrônico) e CL6000 BCM2 (Braço com comando Manual e Motor de Fricção). Utilize-o como guia de montagem e também para pedidos de reposição de peças.

Para identificação consulte, na página correspondente ao desenho, a relação de peças composta de quatro colunas:

- 1ª coluna: Número de referência (ITEM) da peça em seu grupo;
- 2ª coluna: Código da peça (CÓDIGO) a ser mencionado nos pedidos;
- 3ª coluna: Nome da peça (DESCRIÇÃO);
- 4ª coluna: Quantidade de peças pôr modelo de máquina (QUANTIDADE).

MAQUINAS DE COSTURA LATERAL

Instrucciones para uso del manual

En este manual están representadas todas las piezas que componen el modelo CL6000 / CL7000 BCE1 (brazo cambiabile con movimiento eléctrico y motor electrónico) CL6000 BCE2 (brazo cambiabile con movimiento eléctrico y motor de fricción) CL6000 BCM1 (brazo cambiabile con movimiento manual y motor electrónico) CL6000 BCM2 (brazo cambiabile con movimiento manual y motor de fricción). Utilícelo como guía de montaje y también para pedidos de piezas de recambio.

Para identificación consulte en la página correspondiente al dibujo y relación de piezas, la cual es compuesta de cuatro columnas:

- 1ª columna: Numero de referencia (ITEM) de la pieza en su grupo;
- 2ª columna: Código de la pieza (CÓDIGO) a ser mencionado en los pedidos;
- 3ª columna: Nombre de la pieza (DESCRIÇÃO);
- 4ª columna: cantidad de piezas por modelo de maquina (QUANTIDADE).

SIDE SEWING MACHINES

Catalog Instructions

In this catalog you are able to find all parts existing in the machines model CL6000 / CL7000 BCE1 (changeable arm with electric moviment and electronic motor) CL6000 BCE2 (changeable arm with electric movement and friction motor) CL6000 BCM1 (changeable arm with electric moviment and electronic motor) CL6000 BCM2 changeable arm with manual moviment and friction motor).

You may use it as an assembly guide as well as to order the spare parts you need. In order to identify the part, please check its page relative to the drawing and part, composed in four columns as follows:

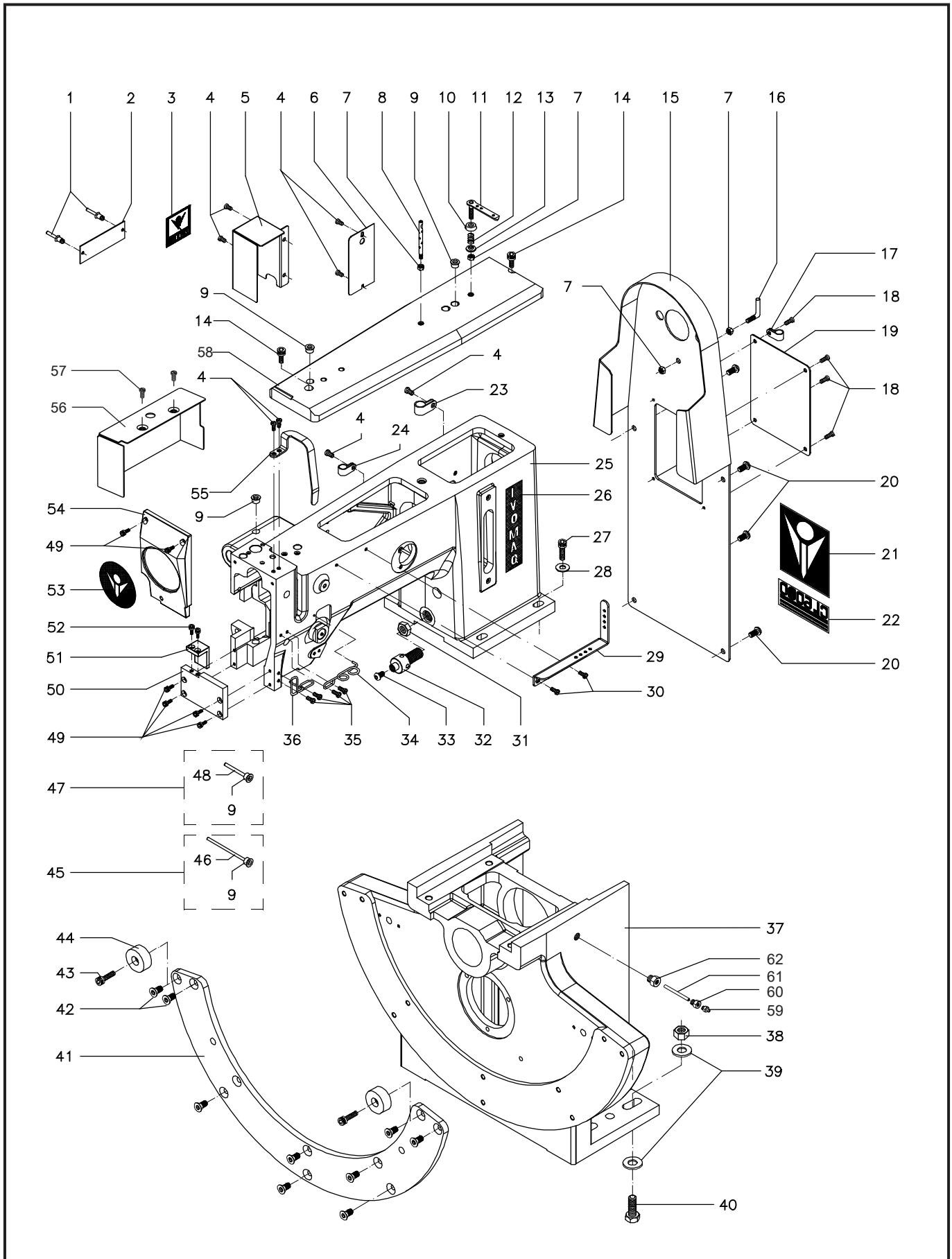
- 1st column: Reference number (ITEM) of the spare part in its group;
- 2nd column: Code of the part (CÓDIGO) to be mentioned in the orders;
- 3rd column: Name of the spare part (DESCRIÇÃO);
- 4th column: Quantity of parts by model of machine (QUANTIDADE).

CABEÇOTE E BASE**CABEZAL Y BASE / MACHINE HEAD AND BASE**

ITEM	CÓDIGO	DESCRIÇÃO	QUANTIDADE			
			BCE1	BCE2	BCM1	BCM2
01	02240006	REBITE POP 1/8"	02	02	02	02
02	22070019	PLACA DE IDENTIFICAÇÃO	01	01	01	01
03	22010542	ADESIVO FRONTAL	01	01	01	01
04	17004057	PARAFUSO M 4 x 8	04	04	04	04
05	17006534	TAMPA DO CILINDRO	01	--	01	--
06	17005588	TAMPA TRASEIRA	--	01	--	01
07	17004101	PORCA M 6	04	02	04	02
08	17003086	PINO GUIA DA LINHA	01	01	01	01
09	17002060	GUIA DE LUBRIFICAÇÃO	05	05	05	05
10	17003076	DISCO	01	01	01	01
11	17003073	PASSADOR DE LINHA	01	01	01	01
12	25010070	MOLA	01	01	01	01
13	17003078	PORCA	01	01	01	01
14	02010014	PARAFUSO M 6 x 16	02	02	02	02
15	17006708	TAMPA DE PROTEÇÃO DA CORREIA	01	01	01	01
16	17005657	TRAVA DO POSICIONADOR	01	--	01	--
17	05020007	ABRAÇADEIRA	01	--	01	--
18	17004056	PARAFUSO M 4 x 6	04	04	04	04
19	17006711	TAMPA DE INSPEÇÃO	01	01	01	01
20	02460003	PARAFUSO M 6 x 10	04	04	04	04
21	22010541	ADESIVO MODELO IVOMAQ	01	01	01	01
22		ADESIVO MODELO CL6000/7000	--	--	--	--
22 A	22010554	ADESIVO MODELO CL6000	01	01	01	01
22 B	22010555	ADESIVO MODELO CL7000	01	01	01	01
23	05020009	ABRAÇADEIRA	01	01	01	01
24	05020008	ABRAÇADEIRA	01	01	--	--
25		CABEÇOTE	--	--	--	--
25 A	17006400	CABEÇOTE CL6000	01	01	01	01
25 B	17007653	CABEÇOTE CL7000	01	--	--	--
26	22010547	ADESIVO MODELO IVOMAQ VERTICAL	01	01	01	01
27	02010021	PARAFUSO M 8 x 16	04	04	04	04
28	17003559	ARRUELA ESPAÇADORA #1,00 mm	04	04	04	04
29	17005589	PASSADOR DE LINHA	01	01	01	01
30	17004059	PARAFUSO DE FIXAÇÃO M 5 x 8	04	04	04	04
31	17006747	PORCA M 14	01	01	01	01
32	17006539	EIXO GUIA DO FIXADOR DA ROLDANA	01	01	01	01
33	02460008	PARAFUSO M 8 x 20	01	01	01	01
34	25010223	GUIA DA LINHA	01	01	01	01
35	17000473	PARAFUSO M 4 x 8	04	04	04	04
36	25010205	GUIA DA LINHA	01	01	01	01
37	17006401	BASE	01	01	01	01
38	02160006	PORCA M 10	04	04	04	04
39	02140004	ARRUELA	08	08	08	08
40	17005772	PARAFUSO M 10 x 80	04	04	04	04
41	17006544	PISTA DE APOIO DO BRAÇO	01	01	01	01
42	02080006	PARAFUSO M 6 x 16	10	10	08	08
43	02010015	PARAFUSO M 6 x 20	--	--	02	02
44	17006752	BATENTE	--	--	02	02
45	17006080	GUIA DE LUBRIFICAÇÃO	01	01	01	01
46	17002949	TUBO DE ÓLEO	01	01	01	01
47	17006081	GUIA DE LUBRIFICAÇÃO	01	01	01	01
48	17002948	TUBO DE ÓLEO	01	01	01	01
49	02010012	PARAFUSO M 5 x 35	06	06	06	06
50	17006484	ENCOSTO DO SUPORTE DA BARRA	01	01	01	01
51	17006483	GUIA DO SUPORTE DA BARRA	01	01	01	01
52	02010057	PARAFUSO M 4 x 10	02	02	02	02

CABEÇOTE E BASE

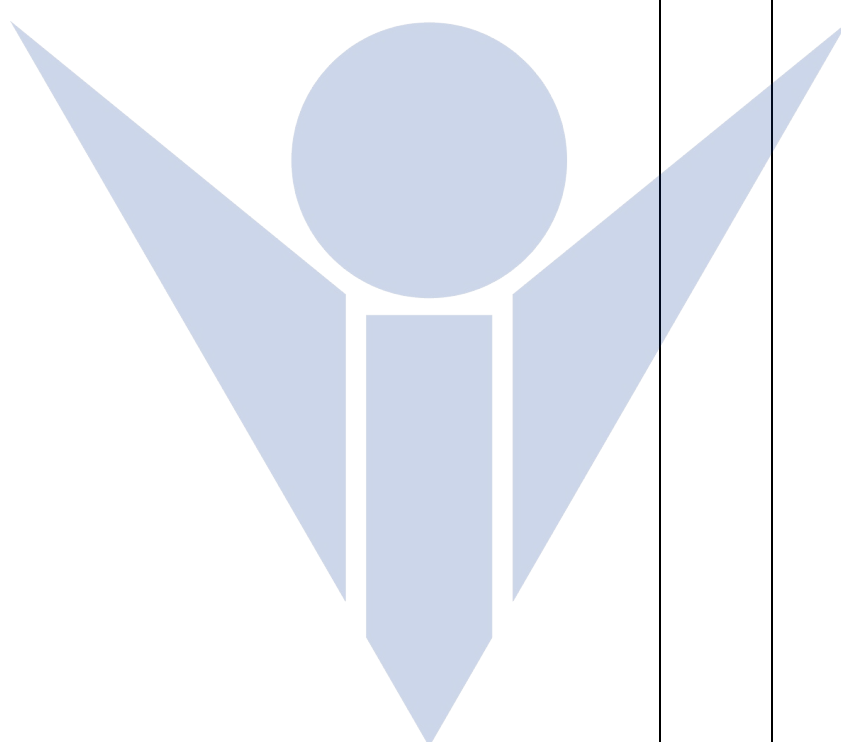
CABEZAL Y BASE / MACHINE HEAD AND BASE



CABEÇOTE E BASE

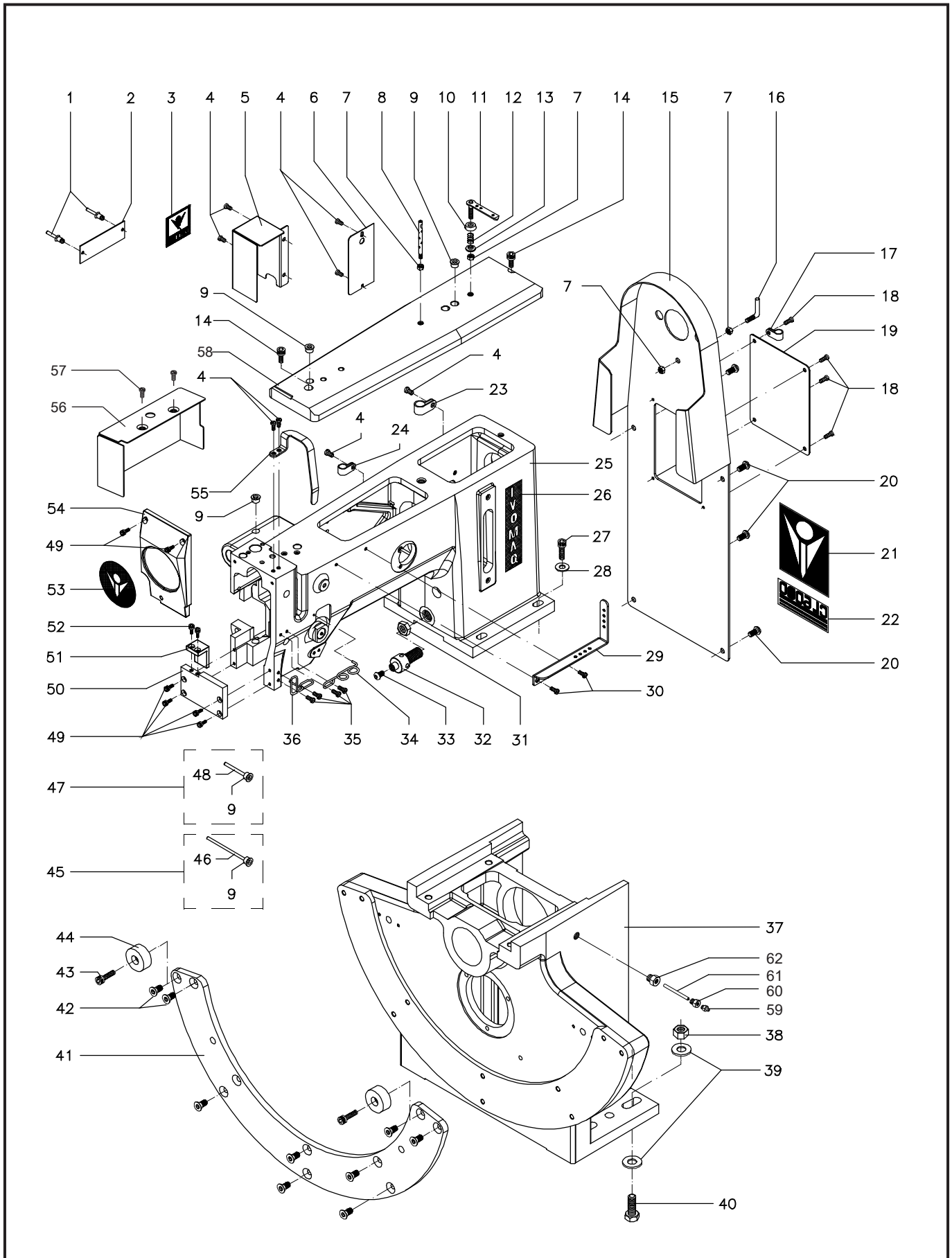
CABEZAL Y BASE / MACHINE HEAD AND BASE

ITEM	CÓDIGO	DESCRIÇÃO	QUANTIDADE			
			BCE1	BCE2	BCM1	BCM2
53	22010445	ADESIVO MODELO FRONTAL CIRCULAR	01	01	01	01
54	17005792	TAMPA FRONTAL	01	01	01	01
55	17005660	PROTEÇÃO DO ESTICA FIO	01	01	01	01
56	17007683	TAMPA DO CONJUNTO DE TRANSPORTE	01	01	01	01
57	02010065	PARAFUSO M5x8	02	02	02	02
58		TAMPA SUPERIOR	--	--	--	--
58 A	17005793	TAMPA SUPERIOR CL6000	01	01	01	01
58 B	17007669	TAMPA SUPERIOR LONGA CL7000	01	--	--	--
59	06050003	GRAXEIRA RETA 1/8	01	01	01	01
60	17007135	CONECTOR MACHO/TUBO 1/8	01	01	01	01
61	17008197	TUBO 1/8	01	01	01	01
62	17007136	REDUÇÃO 1/8 - 5/16	01	01	01	01



CABEÇOTE E BASE

CABEZAL Y BASE / MACHINE HEAD AND BASE



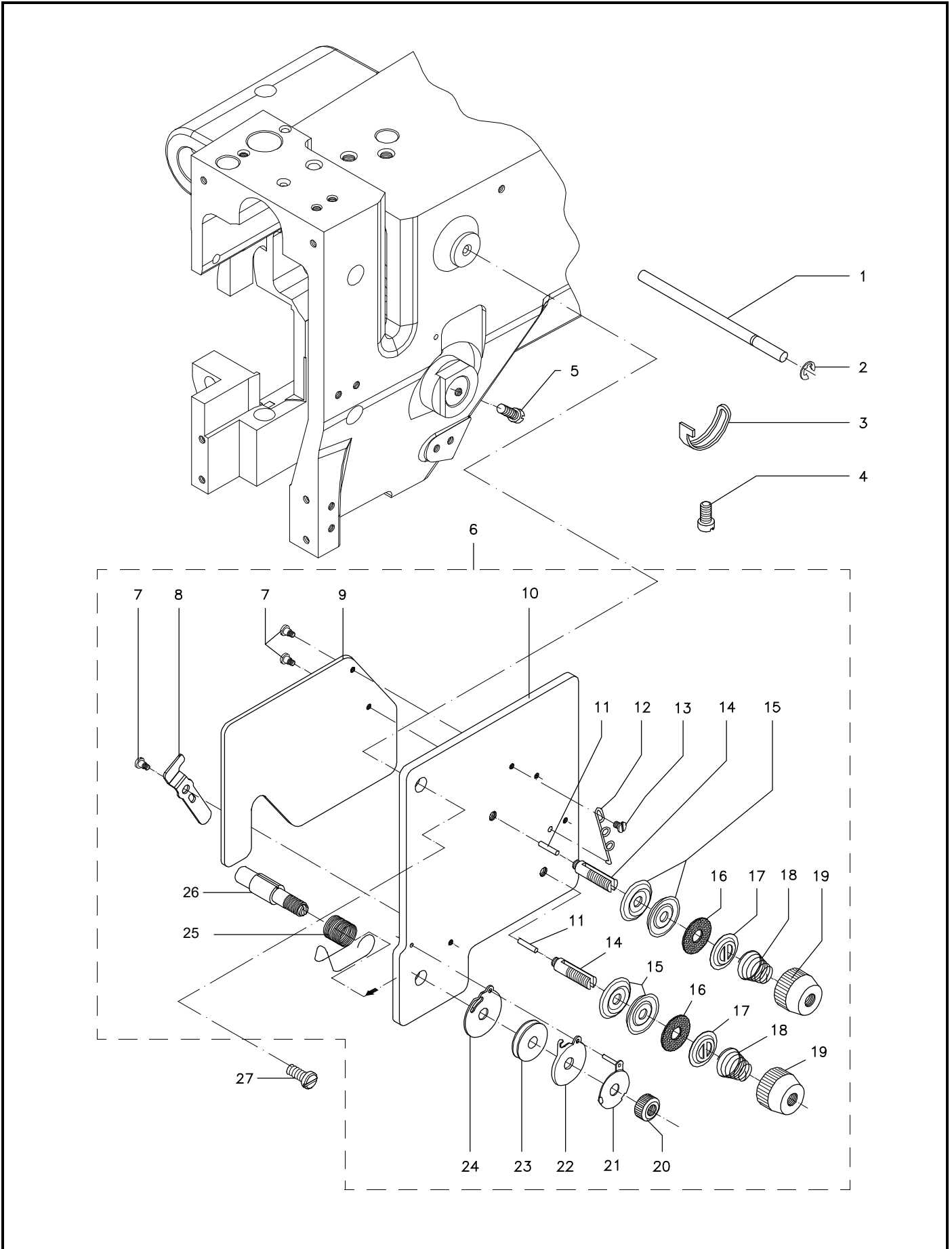
CONJUNTO DE TENSÃO

CONJUNTO DE TENSÃO / TENSION POST ASSEMBLY

ITEM	CÓDIGO	DESCRIÇÃO	QUANTIDADE			
			BCE1	BCE2	BCM1	BCM2
01	17006737	PINO DE ABERTURA	01	01	01	01
02	02220008	ANEL TRAVA	01	01	01	01
03	17003084	REGULADOR DA MOLA	01	01	01	01
04	17004056	PARAFUSO M 4 x 6	01	01	01	01
05	17004067	PARAFUSO M 4 x 16	01	01	01	01
06	17005599	CONJUNTO DE TENSÃO	01	01	01	01
07	17000419	PARAFUSO	03	03	03	03
08	17000424	ALAVANCA DE ABERTURA	01	01	01	01
09	17005620	CHAPA DE APOIO	01	01	01	01
10	17005903	CHAPA SUPORTE	01	01	01	01
11	17005966	PINO # 9.50 mm	02	02	02	02
12	25010005	GUIA DA LINHA	01	01	01	01
13	17002230	PARAFUSO M 3 x 4	01	01	01	01
14	17000422	PARAFUSO TENSOR	02	02	02	02
15	22030078	DISCO TENSOR	04	04	04	04
16	17000420	FELTRO	02	02	02	02
17	22030079	DISCO GUIA	02	02	02	02
18	25010009	MOLA DE PRESSÃO DO DISCO	02	02	02	02
19	17005596	PORCA DE REGULAGEM	02	02	02	02
20	17000427	PORCA DE REGULAGEM	01	01	01	01
21	17000807	DISCO DE ALOJAMENTO	01	01	01	01
22	17000430	DISCO DA LINHA	01	01	01	01
23	17000431	ROLDANA	01	01	01	01
24	17000432	DISCO POSICIONADOR	01	01	01	01
25	25010063	MOLA DE TENSÃO DA LINHA	01	01	01	01
26	17000436	PINO PARAFUSO TENSOR	01	01	01	01
27	17000473	PARAFUSO M 4 x 8	01	01	01	01

CONJUNTO DE TENSÃO

CONJUNTO DE TENSÃO / TENSION POST ASSEMBLY



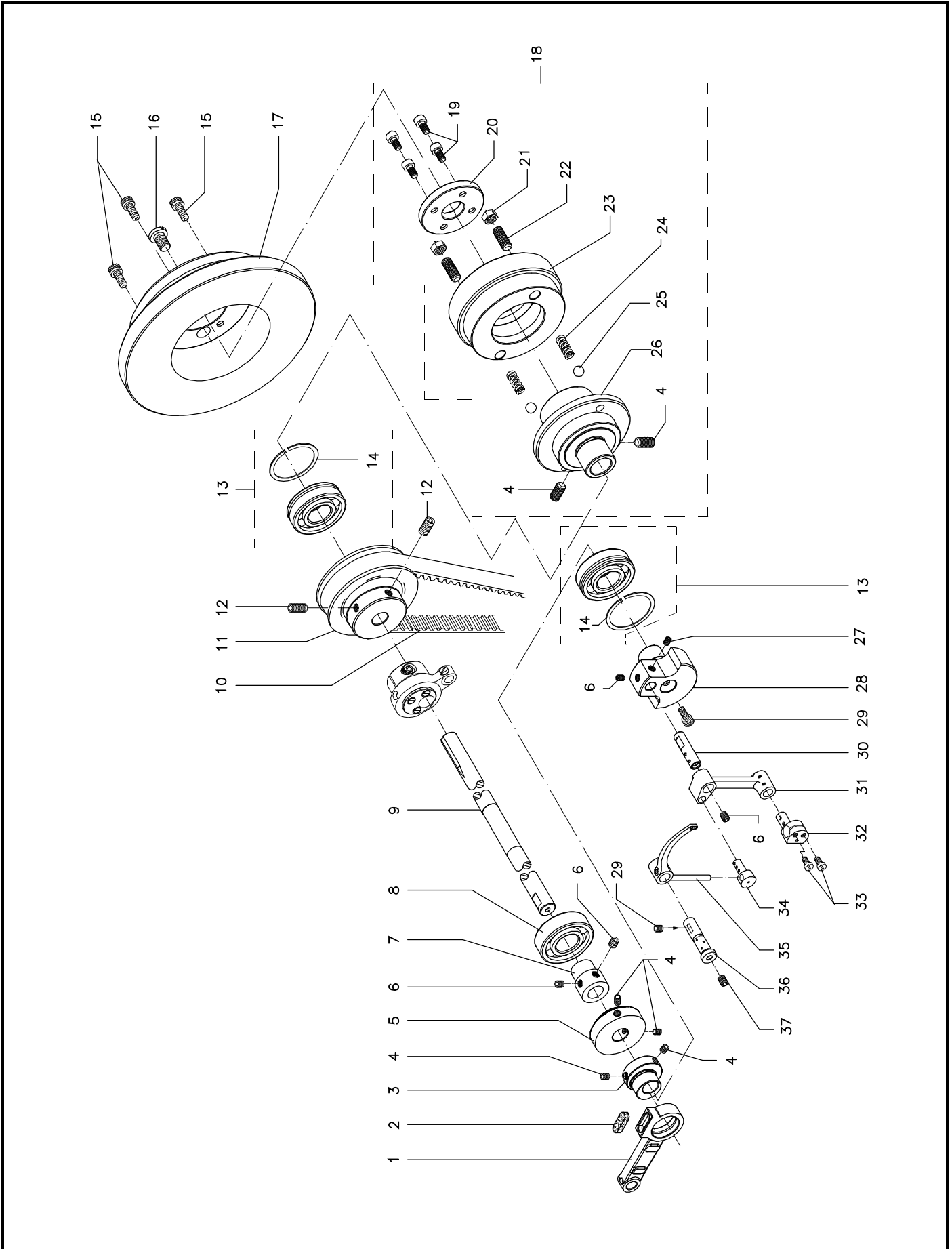
EIXO PRINCIPAL

EJE PRINCIPAL / MAIN SHAFT

ITEM	CÓDIGO	DESCRIÇÃO	QUANTIDADE			
			BCE1	BCE2	BCM1	BCM2
01	17000378	BIELA	01	01	01	01
02	17002019	FILTRO	01	01	01	01
03	17000377	EXCÊNTRICO	01	01	01	01
04	02030011	PARAFUSO M 6 x 12	04	04	04	04
05	17005628	RODIZIO DE ARRASTE	01	01	01	01
06	02030008	PARAFUSO M 6 x 6	04	04	04	04
07	17002545	MANCAL DO ROLAMENTO CENTRAL	01	01	01	01
08	04010033	ROLAMENTO	03	03	03	03
09		EIXO PRINCIPAL	--	--	--	--
09 A	17005623	EIXO PRINCIPAL	01	01	01	01
09 B	17007654	EIXO PRINCIPAL CL7000	01	--	--	--
10	08100006	CORREIA SINCRONIZADORA	01	01	01	01
11	17005633	POLIA SINCRONIZADORA MAIOR	01	01	01	01
12	02030021	PARAFUSO M 8 x 20	02	02	02	02
13	04010048	ROLAMENTO COM ANEL	02	02	02	02
14	02430001	ANEL DE RETENÇÃO	02	02	02	02
15	02010013	PARAFUSO M 6 x 12	03	03	03	03
16	17005644	PARAFUSO DE REGULAGEM DO EIXO PRINCIPAL	01	01	01	01
17	17005794	VOLANTE	01	01	01	01
18	17005637	TRAVA DE SEGURANÇA	01	01	01	01
19	02010053	PARAFUSO M 4 x 8	04	04	04	04
20	17005640	TAMPA DA TRAVA DE SEGURANÇA	01	01	01	01
21	17006890	PORCA	02	02	02	02
22	17005641	PARAFUSO DE PRESSÃO DA MOLA	02	02	02	02
23	17005639	FLANGE DA TRAVA DE SEGURANÇA	01	01	01	01
24	25010029	MOLA	02	02	02	02
25	04100008	ESFERA ø 6,50 mm	02	02	02	02
26	17005638	MANCAL DA TRAVA DE SEGURANÇA	01	01	01	01
27	02030046	PARAFUSO M 6 x 8	02	02	02	02
28	17006039	FLANGE EXCÊNTRICO M 8 x 10	01	01	01	01
29	02010019	PARAFUSO	01	01	01	01
30	17000370	EIXO DO FLANGE EXCENTRICO	01	01	01	01
31	17000325	BIELA DO ESTICA FIO	01	01	01	01
32	17006496	SUORTE DE ACIONAMENTO DA BARRA	01	01	01	01
33	17004066	PARAFUSO M 4 x 10	02	02	02	02
34	17000342	ACIONADOR DO ESTICA FIO	01	01	01	01
35	17000341	ESTICA FIO	01	01	01	01
36	17000340	PINO DO ESTICA FIO	01	01	01	01
37	02030003	PARAFUSO M 5 x 5	01	01	01	01

EIXO PRINCIPAL

EJE PRINCIPAL / MAIN SHAFT



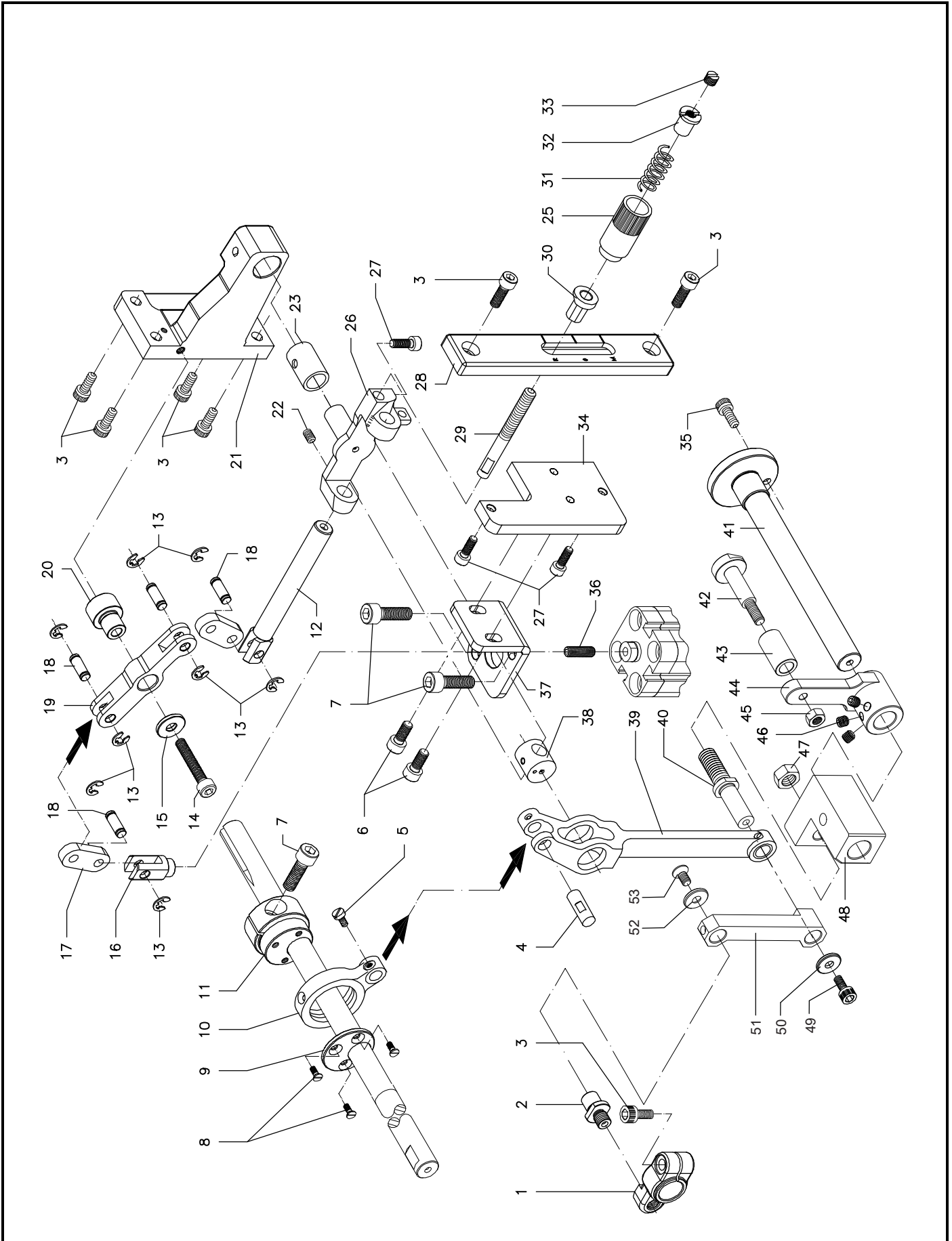
CONJUNTO DE REGULAGEM DO PONTO

CONJUNTO DE REGULAGE DEL PUNTO / STITCH TUNING SET

ITEM	CÓDIGO	DESCRIÇÃO	QUANTIDADE			
			BCE1	BCE2	BCM1	BCM2
01	17006830	BIELA TRASEIRA	01	--	01	--
02	17008196	PARAFUSO EIXO	01	--	01	--
03	02010014	PARAFUSO M 6 x 16	07	--	07	--
04	17000447	PINO EIXO	01	--	01	--
05	17004057	PARAFUSO M 4 x 8	01	--	01	--
06	02010059	PARAFUSO M5x12	01	--	01	--
07	02010015	PARAFUSO M 6 x 20	02	--	02	--
08	02060016	PARAFUSO M4 x 6	03	--	03	--
09	17006873	DISCO DE APOIO LATERAL	01	--	01	--
10	17000363	BIELA EXCÊNTRICA	01	--	01	--
11	17006480	EXCÊNTRICO DA BIELA	01	--	01	--
12	17007249	EIXO GUIA	01	--	01	--
13	02210006	ANEL TRAVA Ø4	08	--	08	--
14	02010011	PARAFUSO M 5 x 30	01	--	01	--
15	17006522	ARRUELA LISA	01	--	01	--
16	17003295	GARFO	01	--	01	--
17	17007252	BIELA	02	--	02	--
18	17003296	PINO EIXO	04	--	04	--
19	17007251	ALAVANCA DUPLA	01	--	01	--
20	17007250	RODÍZIO	01	--	01	--
21	17006499	SUPORTE DO CONJUNTO DE REGULAGEM DO PONTO	01	--	01	--
22	02030046	PARAFUSO M 6 x 8	01	--	01	--
23	17002556	MANCAL	01	--	01	--
25	17000440	MANIPULO	01	--	01	--
26	17000438	SUPORTE	01	--	01	--
27	17004080	PARAFUSO M 4 x 12	01	--	01	--
28	17006500	IDENTIFICADOR	01	--	01	--
29	17000439	PARAFUSO DE REGULAGEM	01	--	01	--
30	17000451	GUIA DE APOIO	01	--	01	--
31	25010011	MOLA	01	--	01	--
32	17000441	CONTRA-PORCA	01	--	01	--
33	17000449	PARAFUSO M 7 x 5	01	--	01	--
34	17006521	TAMPA POSTERIOR	01	--	01	--
35	02010057	PARAFUSO M 4 x 10	01	--	01	--
36	02030003	PARAFUSO M5 x 5	01	--	01	--
37	17007254	SUPORTE DE FIXAÇÃO	01	--	01	--
38	17000445	MANCAL DESLIZANTE	01	--	01	--
39	17008182	BIELA	01	--	01	--
40	17008188	PARAFUSO EIXO	01	--	01	--
41	17005603	EIXO GUIA	01	--	01	--
42	17008191	PARAFUSO EIXO DO ESTICA-FIO	01	--	01	--
43	17008192	MANCAL DO ESTICADOR	01	--	01	--
44	17008193	SUPORTE DO ESTICADOR	01	--	01	--
45	17004101	PORCA M 6	01	--	01	--
46	02030008	PARAFUSO M 6 x 6	01	--	01	--
47	17008194	PORCA M 10	01	--	01	--
48	02010040	PARAFUSO M 5 x 10	01	--	01	--
49	02140010	ARRUELA LISA Ø5	01	--	01	--
50	17008189	BIELA DE RETRANSMISSÃO	01	--	01	--
51	02080002	PARAFUSO M 5 x 10	01	--	01	--
52	17008195	ARRUELA DE ENCOSTO	01	--	01	--
53	17008181	BIELA DE LIGAÇÃO	01	--	01	--

CONJUNTO DE REGULAGEM DO PONTO

CONJUNTO DE REGULAGE DEL PUNTO / STITCH TUNING SET

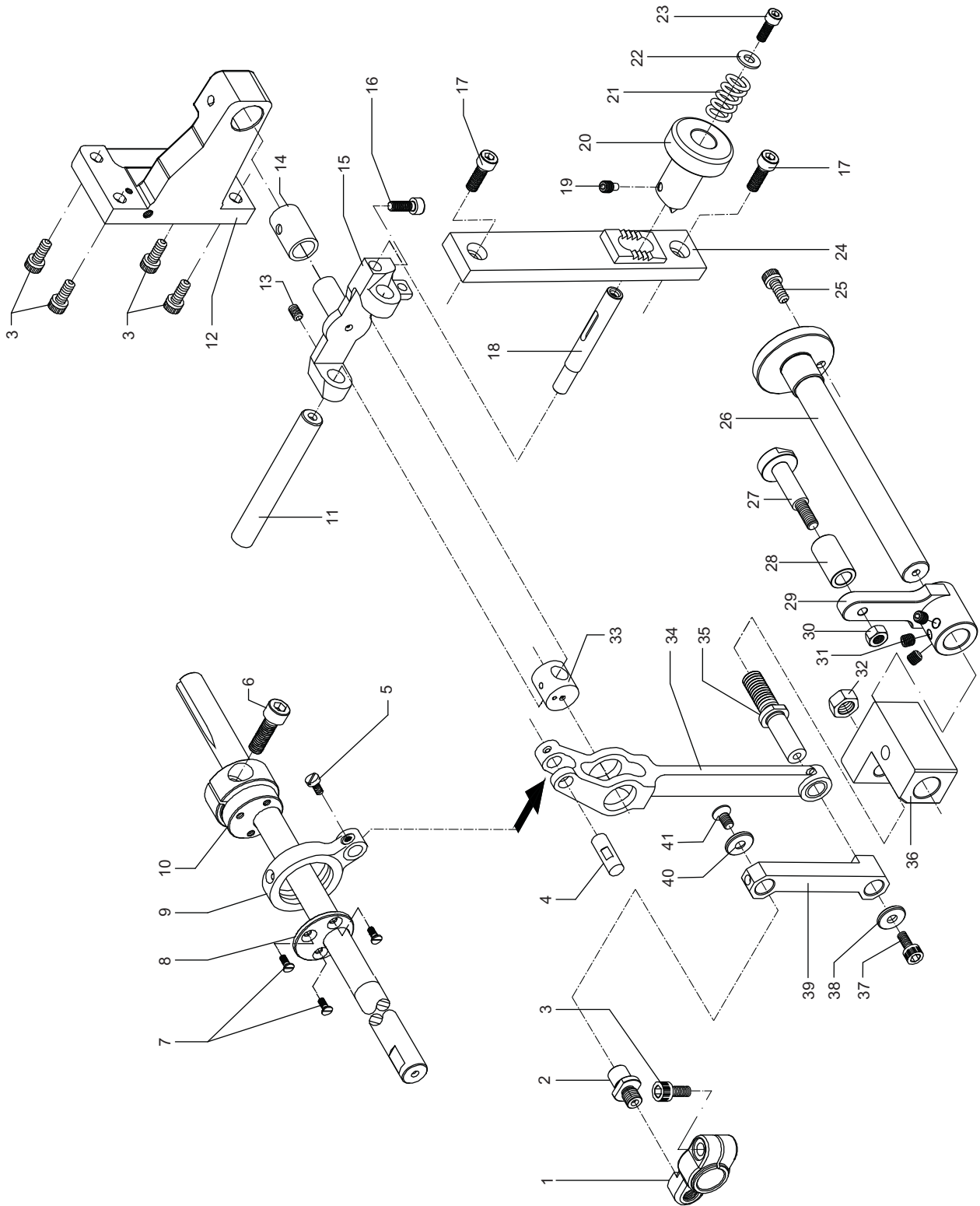


CONJUNTO DE REGULAGEM DO PONTO
CONJUNTO DE REGULAGE DEL PUNTO / STITCH TUNING SET

ITEM	CÓDIGO	DESCRIÇÃO	QUANTIDADE			
			BCE1	BCE2	BCM1	BCM2
01	17006830	BIELA TRASEIRA	--	01	--	01
02	17008196	PARAFUSO EIXO	--	01	--	01
03	02010014	PARAFUSO M6x16	--	05	--	05
04	17000447	PINO EIXO	--	01	--	01
05	17004057	PARAFUSO M4x8	--	01	--	01
06	02010015	PARAFUSO M6x20	--	01	--	01
07	02060016	PARAFUSO M4x6	--	03	--	03
08	17006873	DISCO DE APOIO LATERAL	--	01	--	01
09	17000363	BIELA EXCÊNTRICA	--	01	--	01
10	17006480	EXCÊNTRICO DA BIELA	--	01	--	01
11	17002557	EIXO GUIA	--	01	--	01
12	17006499	SUPORTE DO CONJUNTO DE REGULAGEM DO PONTO	--	01	--	01
13	02030046	PARAFUSO M6x8	--	01	--	01
14	17002556	MANCAL	--	01	--	01
15	17008198	SUPORTE	--	01	--	01
16	17004080	PARAFUSO M4x12	--	01	--	01
17	02010014	PARAFUSO M6x16	--	02	--	02
18	17008304	EIXO DO REGULADOR DO PONTO	--	01	--	01
19	17008365	PARAFUSO	--	01	--	01
20	17008302	MANÍPULO DE REGULAGEM DO PONTO	--	01	--	01
21	25010211	MOLA	--	01	--	01
22	17001097	ARRUELA	--	01	--	01
23	02010005	PARAFUSO M4x25	--	01	--	01
24	17008303	IDENTIFICADOR	--	01	--	01
25	02010057	PARAFUSO M4x10	--	01	--	01
26	17005603	EIXO GUIA	--	01	--	01
27	17008191	PARAFUSO EIXO DO ESTICADOR	--	01	--	01
28	17008192	MANCAL DO ESTICADOR	--	01	--	01
29	17008193	SUPORTE DO ESTICADOR	--	01	--	01
30	17004101	PORCA M6	--	01	--	01
31	02030008	PARAFUSO M6x6	--	03	--	03
32	17008194	PORCA M10	--	01	--	01
33	17000445	MANCAL DESLIZANTE	--	01	--	01
34	17008182	BIELA	--	01	--	01
35	17008188	PARAFUSO EIXO	--	01	--	01
36	17008189	BIELA DE RETRANSMISSÃO	--	01	--	01
37	02010040	PARAFUSO M5x10	--	01	--	01
38	02140010	ARRUELA LISA Ø5	--	01	--	01
39	17008181	BIELA DE LIGAÇÃO	--	01	--	01
40	17008195	ARRUELA DE ENCOSTO	--	01	--	01
41	02080002	PARAFUSO M5x10	--	01	--	01

CONJUNTO DE REGULAGEM DO PONTO

CONJUNTO DE REGULAGE DEL PUNTO / STITCH TUNING SET



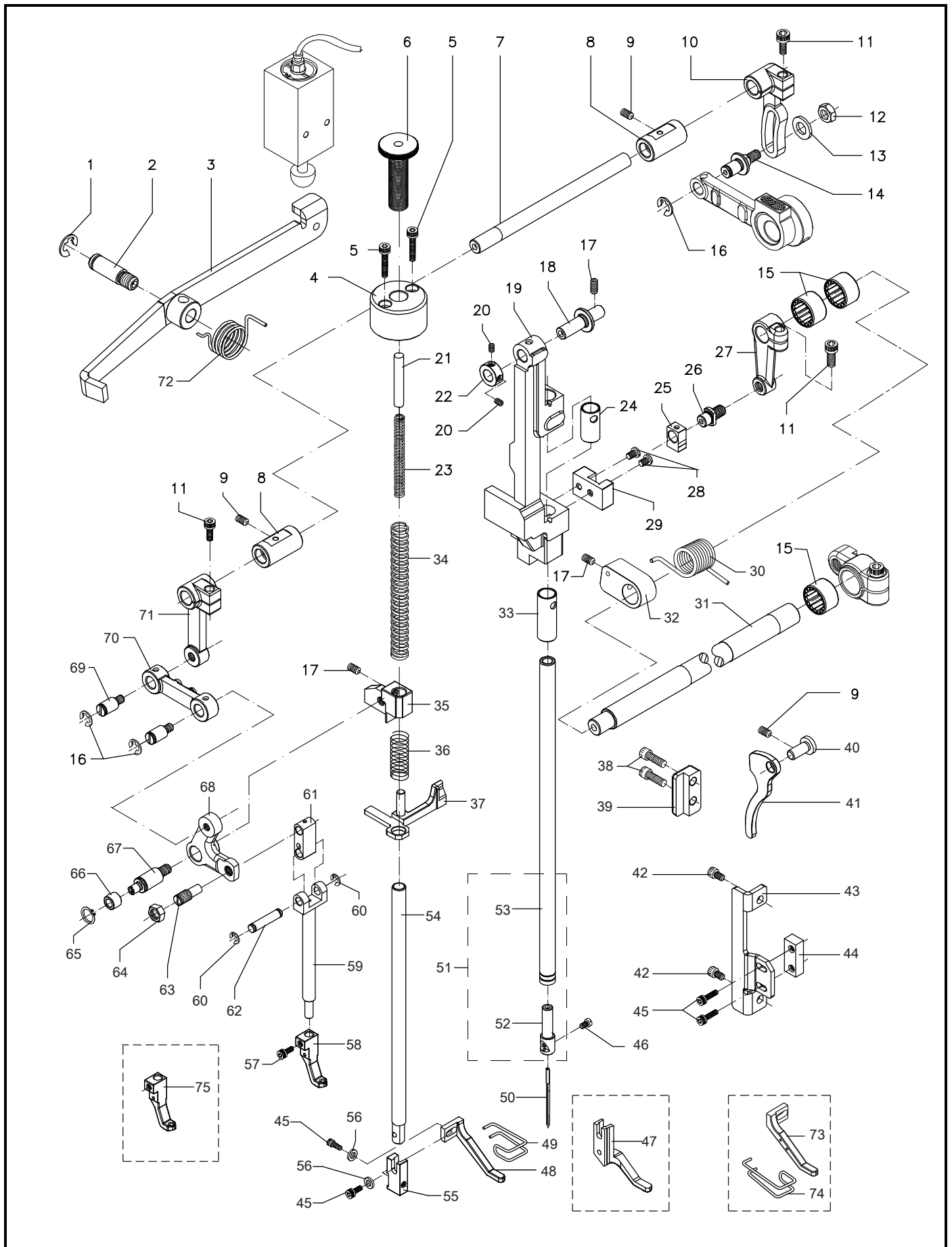
ACIONAMENTO DA BARRA E CONJUNTO DO TRANSPORTE

ACCIONAMIENTO DE LA BARRA Y TRANSP. / BAR ACTIVADOR END TRANSPORT SET

ITEM	CÓDIGO	DESCRIÇÃO	QUANTIDADE			
			BCE1	BCE2	BCM1	BCM2
01	02210004	ANEL TRAVA	01	01	01	01
02	17000390	PARAFUSO EIXO	01	01	01	01
03	17006506	ALAVANCA DE ELEVAÇÃO DO CALCADOR	01	01	01	01
04	17006495	GUIA DA BARRA DO CALCADOR PARAFUSO	01	01	01	01
05	02010005	M 4 x 25	02	02	02	02
06	17006492	PARAFUSO DE REGULAGEM DA PRESSÃO	01	01	01	01
07	17006027	EIXO	01	01	01	01
08	17000281	MANCAL	02	02	02	02
09	02030008	PARAFUSO M 6 x 6	03	03	03	03
10	17000282	BIELA	01	01	01	01
11	02010008	PARAFUSO M 5 x 16	03	03	03	03
12	17004101	PORCA M 6	01	01	01	01
13	17004091	ARRUELA LISA	01	01	01	01
14	17000283	PINO	01	01	01	01
15	04150012	BUCHA DE AGULHAS	03	03	03	03
16	02210003	ANEL TRAVA	03	03	03	03
17	02030046	PARAFUSO M 6 x 8	02	02	02	02
18	17006485	PINO EIXO	01	01	01	01
19	17006487	SUPORTE DA BARRA DA AGULHA	01	01	01	01
20	02030056	PARAFUSO M 4 x 4	02	02	02	02
21	17006494	PINO PRESSOR DA MOLA	01	01	01	01
22	17006486	ANEL DE ENCOSTO	01	01	01	01
23	25010222	MOLA INTERNA DA BARRA	01	01	01	01
24	17006488	MANCAL SUPERIOR	01	01	01	01
25	17006498	MANCAL DESLIZANTE	01	01	01	01
26	17006478	PARAFUSO EIXO	01	01	01	01
27	17006834	BIELA DIANTEIRA	01	01	01	01
28	17003279	PARAFUSO M 4 x 6	02	02	02	02
29	17006490	GUIA	01	01	01	01
30	25010016	MOLA DO EIXO DO TRANSPORTE	01	01	01	01
31		EIXO	--	--	--	--
31 A	17006476	EIXO	01	01	01	01
31 B	17007655	EIXO CL7000	01	--	--	--
32	17008202	SUPORTE	01	01	01	01
33	17006489	MANCAL INFERIOR	01	01	01	01
34	25010198	MOLA RETANGULAR	01	01	01	01
35	17006512	SUPORTE DE ELEVAÇÃO DO CALCADOR	01	01	01	01
36	25010002	MOLA	01	01	01	01
37	17006509	ACIONADOR DE ABERTURA	01	01	01	01
38	02010059	PARAFUSO M 5 x 12	02	02	02	02
39	17002555	BLOCO GUIA	01	01	01	01
40	17000312	PINO DA ALAVANCA	01	01	01	01
41	17004827	ALAVANCA DO CALCADOR	01	01	01	01
42	02010040	PARAFUSO M 5 x 10	02	02	02	02
43	17000293	SUPORTE DO ENCOSTO	01	01	01	01
44	17006504	ENCOSTO	01	01	01	01
45	02010057	PARAFUSO M 4 x 10	04	04	04	04
46	17002230	PARAFUSO M3 X 4	01	01	01	01
47*	17005858	CALCADOR TRASEIRO	01	01	01	01
48	17006695	CALCADOR COM REGULAGEM	01	01	01	01
49	25010243	HASTE DE PROTEÇÃO DO DEDO (DIREITO)	01	01	01	01
50	22020102	AGULHA Nº 200/25	01	01	01	01
51	17006482	BARRA DA AGULHA	01	01	01	01
52	17006482	BARRA DA AGULHA	01	01	01	01
53	17006700	SUPORTE DA AGULHA	01	01	01	01
54	17006491	BARRA DO CALCADOR	01	01	01	01
55	17006696	SUPORTE DO CALCADOR	01	01	01	01

ACIONAMENTO DA BARRA E CONJUNTO DO TRANSPORTE

ACCIONAMIENTO DE LA BARRA Y TRANSP. / BAR ACTIVADOR END TRANSPORT SET



ACIONAMENTO DA BARRA E CONJUNTO DO TRANSPORTE

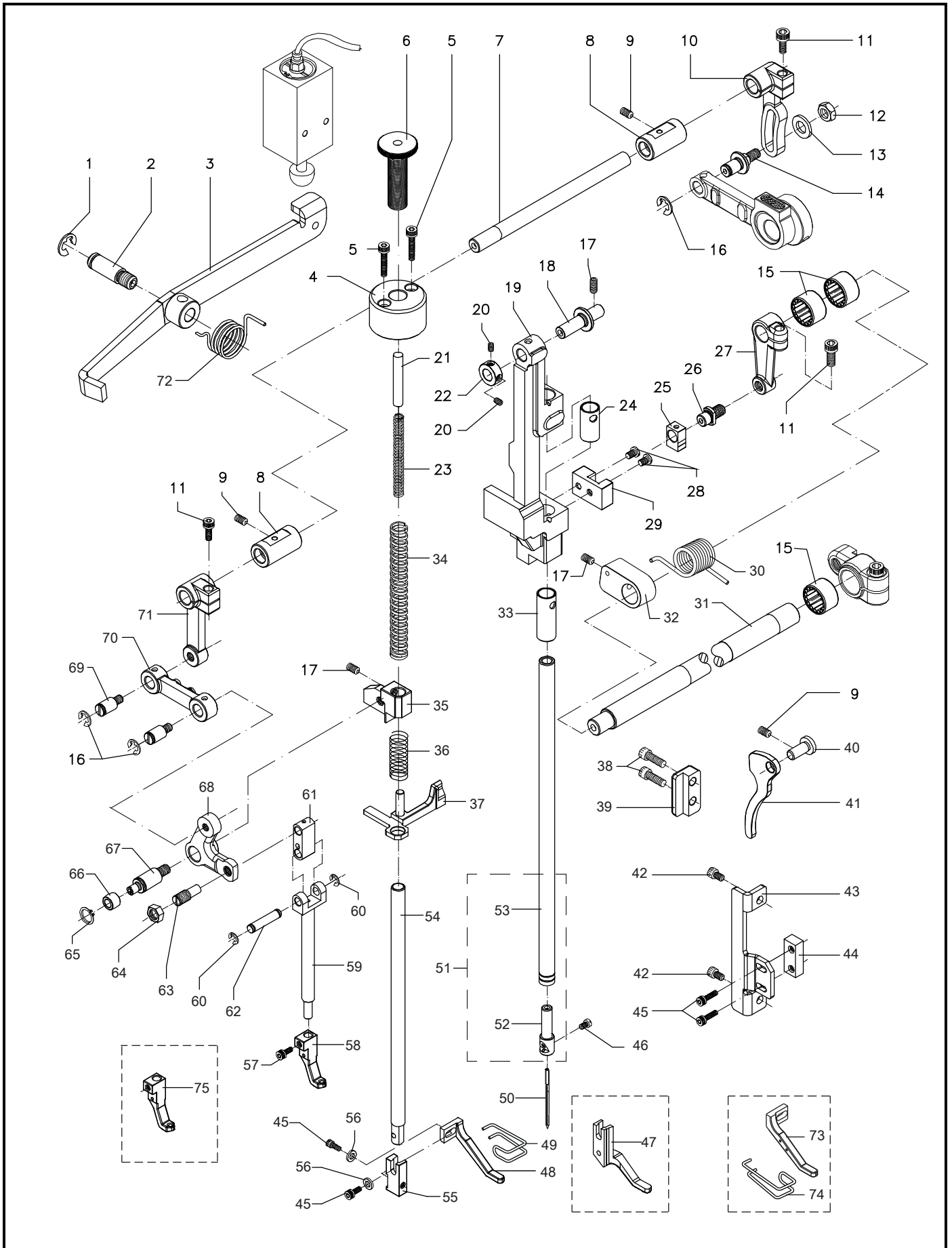
ACCIONAMIENTO DE LA BARRA Y TRANSP. / BAR ACTIVADOR END TRANSPORT SET

ITEM	CÓDIGO	DESCRIÇÃO	QUANTIDADE			
			BCE1	BCE2	BCM1	BCM2
56	17006088	ARRUELA LISA Ø4	02	02	02	02
57	02010053	PARAFUSO M4x8	01	01	01	01
58		CALCADOR DIANTEIRO	01	01	01	01
58 A	17006497	CALCADOR DIANTEIRO LARG. 6,25 mm Ø3,00 mm	01	01	01	01
58 B*	17006687	CALCADOR DIANTEIRO LARG. 6,25 mm Ø2,50 mm	01	01	01	01
58 C*	17006712	CALCADOR DIANTEIRO LARG. 5,50 mm Ø2,50 mm	02	02	02	02
59	17000297	SUPORTE DO CALCADOR	01	01	01	01
60	02210006	ANEL TRAVA	01	01	01	01
61	17000296	BIELA	01	01	01	01
62	17000298	PINO	01	01	01	01
63	17002645	PINO EIXO	01	01	01	01
64	17002646	PORCA M 7	01	01	01	01
65	02220001	ANEL TRAVA	02	02	02	02
66	17000290	RODIZIO	01	01	01	01
67	17000289	PINO	01	01	01	01
68	17000288	BIELA	01	01	01	01
69	17000286	PINO	01	01	01	01
70	17000287	BIELA	01	01	01	01
71	17000285	BIELA	01	01	01	01
72	25010185	MOLA	01	01	01	01
73*	17000287	CALCADOR COM REGULAGEM (ESQUERDO)	01	01	01	01
74*	17000285	HASTE DE PROTEÇÃO DO DEDO (ESQUERDO)	01	01	01	01
75*	25010185	CALCADOR DIANTEIRO (FURO Ø 2,50) ESQUERDO	01	01	01	01

NOTA: (*) – PEÇAS OPCIONAIS, ENVIO SOMENTE MEDIANTE SOLICITAÇÃO DO CLIENTE.

ACIONAMENTO DA BARRA E CONJUNTO DO TRANSPORTE

ACCIONAMIENTO DE LA BARRA Y TRANSP. / BAR ACTIVADOR END TRANSPORT SET



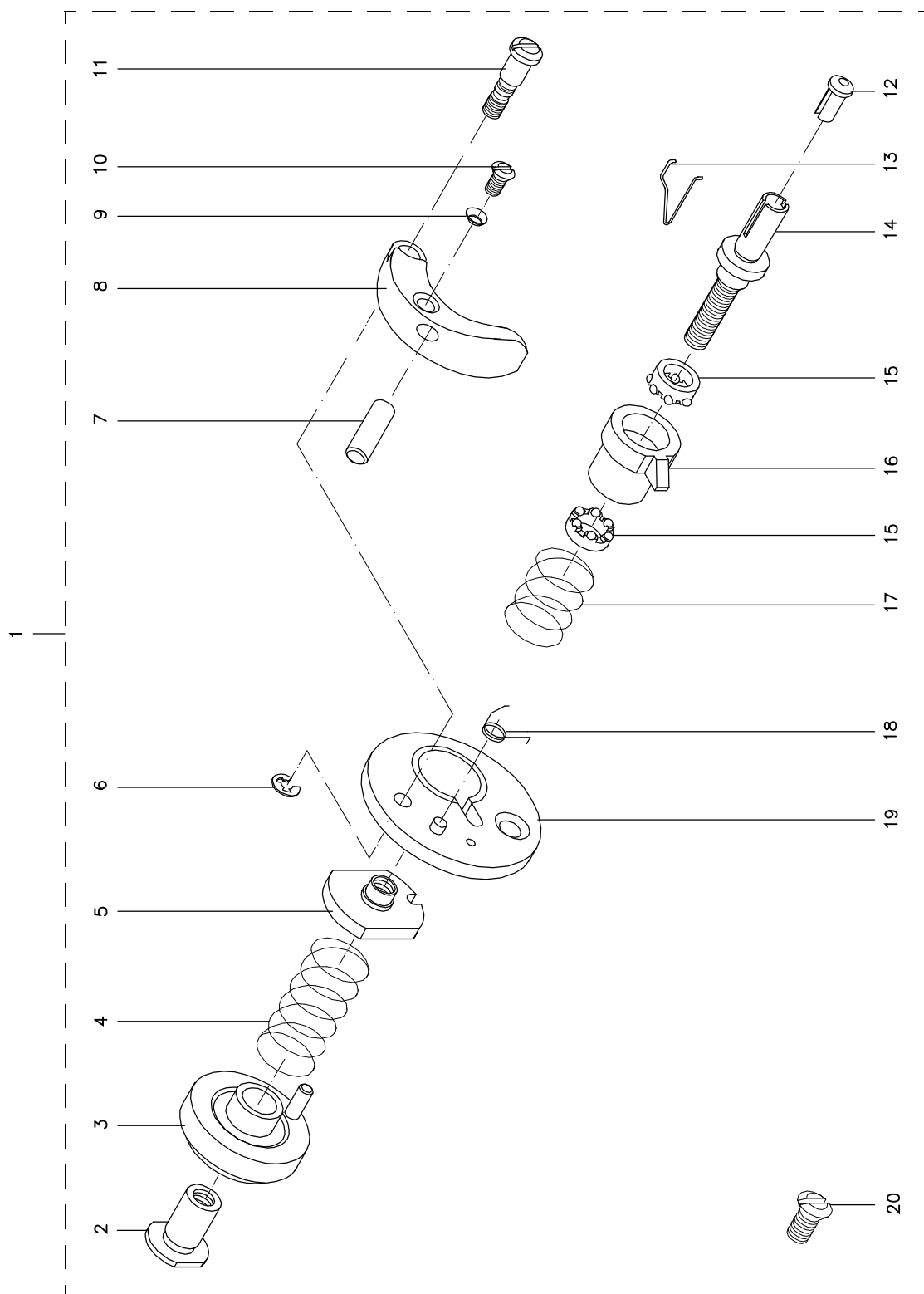
ENCHEDOR DE BOBINA

RECARGADOR DE BOBINA / BOBBIN THREAD WINDER

ITEM	CÓDIGO	DESCRIÇÃO	QUANTIDADE			
			BCE1	BCE2	BCM1	BCM2
01	17003318	ENCHEDOR DE BOBINA	01	01	01	01
02	17003122	GUIA DA ROLDANA	01	01	01	01
03	17003123	ROLDANA DE ARRASTE	01	01	01	01
04	25010191	MOLA	01	01	01	01
05	17003127	ENCOSTO DAS ESFERAS	01	01	01	01
06	02210007	ANEL TRAVA	01	01	01	01
07	17003126	PINO EIXO	01	01	01	01
08	17003135	TRAVA	01	01	01	01
09	17003410	ARRUELA	01	01	01	01
10	17004046	PARAFUSO M 3 x 8	01	01	01	01
11	17003136	PARAFUSO EIXO	01	01	01	01
12	17003134	PONTEIRA	01	01	01	01
13	25010173	TRAVA DO CARRETEL	01	01	01	01
14	17003132	EIXO DO CARRETEL	01	01	01	01
15	17003416	GAIOLA DE ESFERAS	02	02	02	02
16	17003131	TRAVA	01	01	01	01
17	25010158	MOLA	01	01	01	01
18	25010084	MOLA	01	01	01	01
19	17003196	SUPORTE FIXO	01	01	01	01
20	17004044	PARAFUSO M 4 x 10	01	01	01	01

ENCHEDOR DE BOBINA

RECARGADOR DE BOBINA / BOBBIN THREAD WINDER



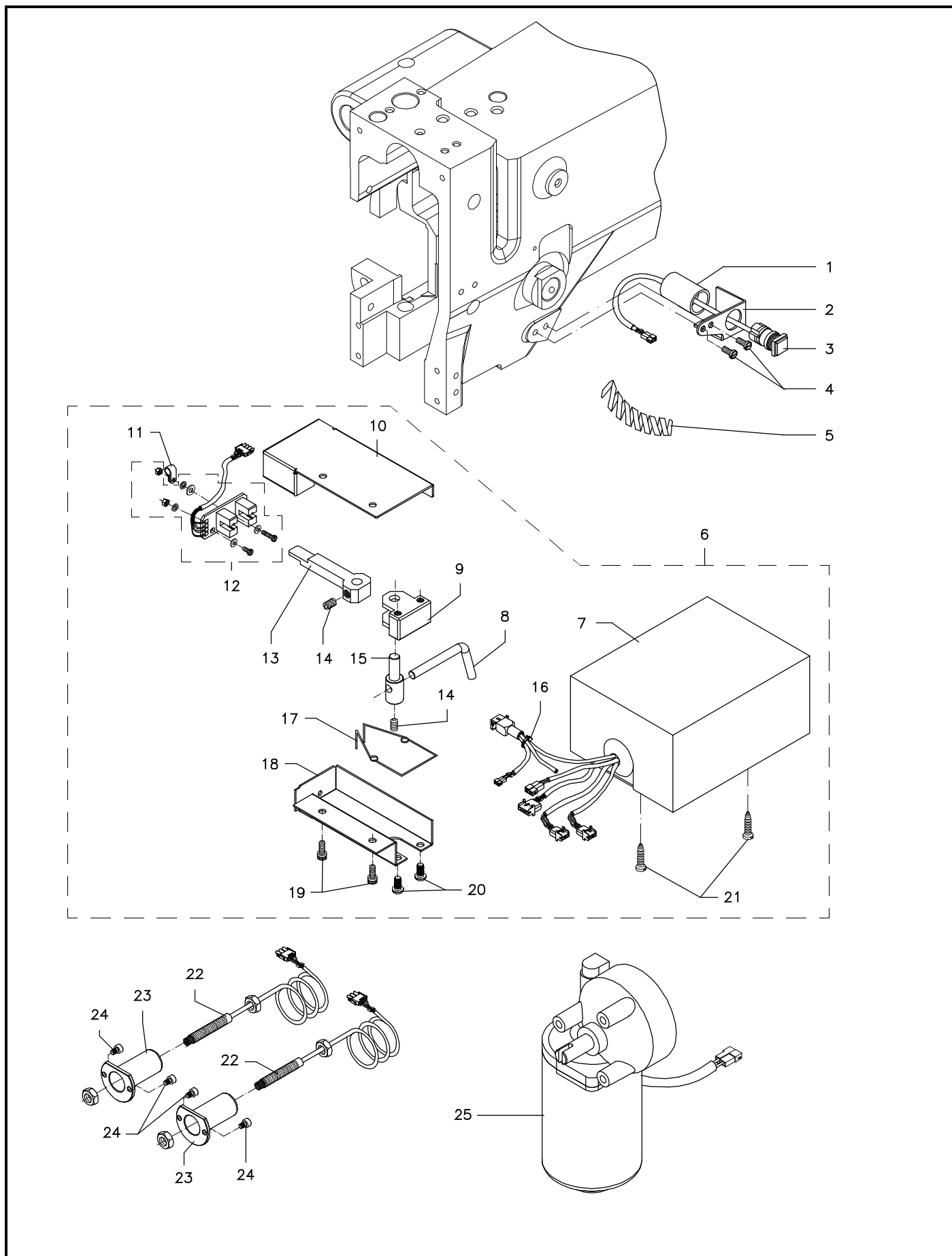
ACIONADOR DO BRAÇO

ACCIONADOR DEL BRAZO / ARM ACTIVATOR

ITEM	CÓDIGO	DESCRIÇÃO	QUANTIDADE			
			BCE1	BCE2	BCM1	BCM2
01	17005520	CAPA DE PROTEÇÃO	01	--	01	--
02	17005519	SUPORTE DO BOTÃO	01	--	01	--
03	17005300	BOTÃO DE ACIONAMENTO COM CABO DE 1,20m	01	--	01	--
04	17000473	PARAFUSO M 4 x 8	02	--	02	--
05		ESPIRAL	--	--	--	--
05 A	17006608	ESPIRAL 900,00 mm	01	--	01	--
05 B	17006609	ESPIRAL 370,00 mm	--	01	--	01
06	17006622	ACIONADOR ÓTICO	01	01	--	--
07	17006639	CAIXA DE COMANDO DO MOTO REDUTOR	01	01	--	--
08	17006625	HASTE DO ACIONADOR ÓTICO	01	01	--	--
09	17006627	APOIO DO ACIONADOR	01	01	--	--
10	17006624	TAMPA FIXADORA DO ACIONADOR	01	01	--	--
11	05020007	ABRAÇADEIRA	01	01	--	--
12	17006758	PLACA DE COMANDO	01	01	--	--
13	17006628	ALAVANCA DO ACIONADOR ÓTICO	01	01	--	--
14	02030059	PARAFUSO M 5 x 6	02	02	--	--
15	17006626	PINO EIXO	01	01	--	--
16	05020001	ABRAÇADEIRA	08	08	--	--
17	25010255	MOLA	01	01	--	--
18	17006623	TAMPA SUPORTE DO ACIONADOR	01	01	--	--
19	02010053	PARAFUSO M 4 x 8	02	02	--	--
20	02460009	PARAFUSO M 4 x 8	02	02	--	--
21	02100008	PARAFUSO ATT. 4,8 x 16	02	02	--	--
22	05040037	SENSOR DE PROXIMIDADE	02	02	--	--
23	17007155	PROTEÇÃO DO SENSOR	02	02	--	--
24	02010078	PARAFUSO M4 x 6	04	04	--	--
25	05120101	MOTO REDUTOR	01	01	--	--

ACIONADOR DO BRAÇO

ACCIONADOR DEL BRAZO / ARM ACTIVATOR



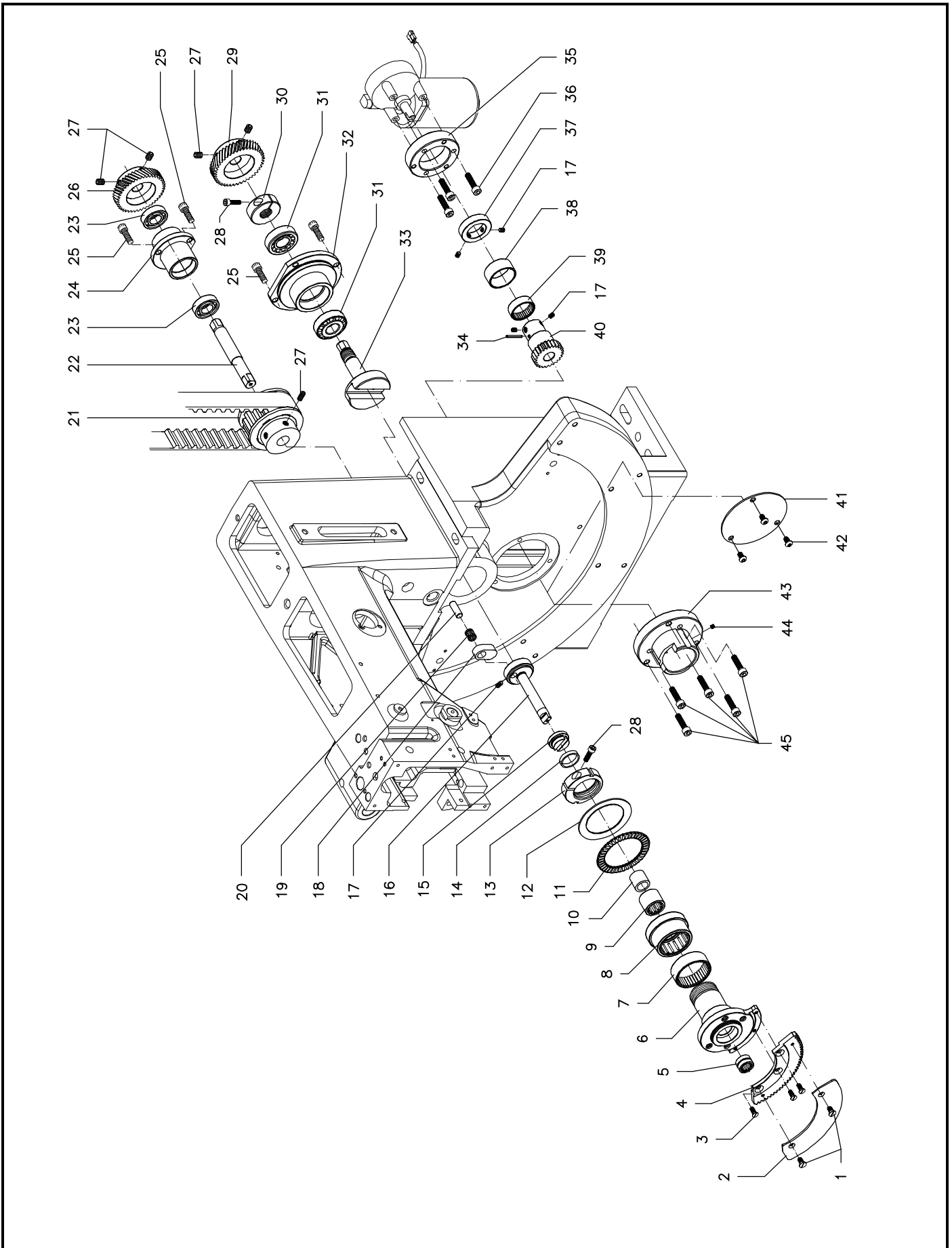
MECÂNISMO ELÍPTICO

MECANISMO ELÍPTICO / ELLIPTICAL MECHANISM

ITEM	CÓDIGO	DESCRIÇÃO	QUANTIDADE			
			BCE1	BCE2	BCM1	BCM2
01	17004051	PARAFUSO M 4 x 6	02	02	--	--
02	17006514	TAMPA DE PROTEÇÃO DA CREMALHEIRA	01	01	--	--
03	17004049	PARAFUSO M 5 x 8	03	03	--	--
04	17006515	CREMALHEIRA	01	01	--	--
05	04110014	ROLAMENTO DE AGULHAS	01	01	01	01
06	17006513	EIXO MANCAL DO BRAÇO	01	01	01	01
07	04150018	BUCHA DE AGULHAS	01	01	01	01
08	04110015	ROLAMENTO DE AGULHAS COMBINADO	01	01	01	01
09	04110016	ROLAMENTO DE AGULHAS	01	01	01	01
10	17006794	MANCAL DO ROLAMENTO	01	01	01	01
11	04180002	COROA AXIAL DE AGULHAS	01	01	01	01
12	04180003	ANEL AXIAL	01	01	01	01
13	17005703	PORCA TRAVA DO ENCOSTO	01	01	01	01
14	17006707	ANEL TENSOR	01	01	01	01
15	17006543	ARRASTE INTERMEDIARIO	01	01	01	01
16	17006541	EIXO ACIONADOR DO CONJUNTO ELÍPTICO	01	01	01	01
17	02030046	PARAFUSO M 6 x 8	05	05	01	01
18	17006540	MANCAL DESLIZANTE	01	01	01	01
19	04150006	GAIOLA DE AGULHAS	01	01	01	01
20	17006542	PINO EIXO	01	01	01	01
21	17005633	POLIA SINCRONIZADORA	01	01	01	01
22	17006472	EIXO DA POLIA	01	01	01	01
23	04010027	ROLAMENTO	02	02	02	02
24	17006471	FLANGE DO EIXO INTERMEDIARIO	01	01	01	01
25	02010014	PARAFUSO M 6 x 16	10	10	07	07
26	17006470	ENGRENAGEM HELICOIDAL ESQUERDA	01	01	01	01
27	02030021	PARAFUSO M 8 x 20	06	06	06	06
28	02010059	PARAFUSO M 5 x 12	02	02	02	02
29	17006469	ENGRENAGEM HELICOIDAL DIREITA	01	01	01	01
30	17006473	PORCA DE AJUSTE	01	01	01	01
31	04020003	ROLAMENTO DE ROLOS	02	02	02	02
32	17006474	FLANGE POSTERIOR DO CONJUNTO ELÍPTICO	01	01	01	01
33	17006475	EIXO DE ARRASTE DO CONJUNTO ELÍPTICO	01	01	01	01
34	02250004	PINO ELASTICO	01	01	--	--
35	17006517	FLANGE INTERMEDIARIA	01	01	--	--
36	17007270	PARAFUSO DO FLANGE M 6 x 25	03	03	--	--
37	17006519	ANEL DE ENCOSTO DO ROLAMENTO	01	01	--	--
38	17007259	MANCAL	01	01	--	--
39	04110017	ROLAMENTO DE AGULHAS	01	01	--	--
40	17007268	ENGRENAGEM DA CREMALHEIRA	01	01	--	--
41	17006745	TAMPA	--	--	01	01
42	02460005	PARAFUSO M 4 x 10	--	--	03	03
43	17006516	CUBO DA ENGRENAGEM DA CREMALHEIRA	01	01	--	--
44	02030056	PARAFUSO M 4 x 4	01	01	--	--
45	02010015	PARAFUSO M 6 x 20	05	05	--	--

MECÂNISMO ELÍPTICO

MECANISMO ELÍPTICO / ELLIPTICAL MECHANISM



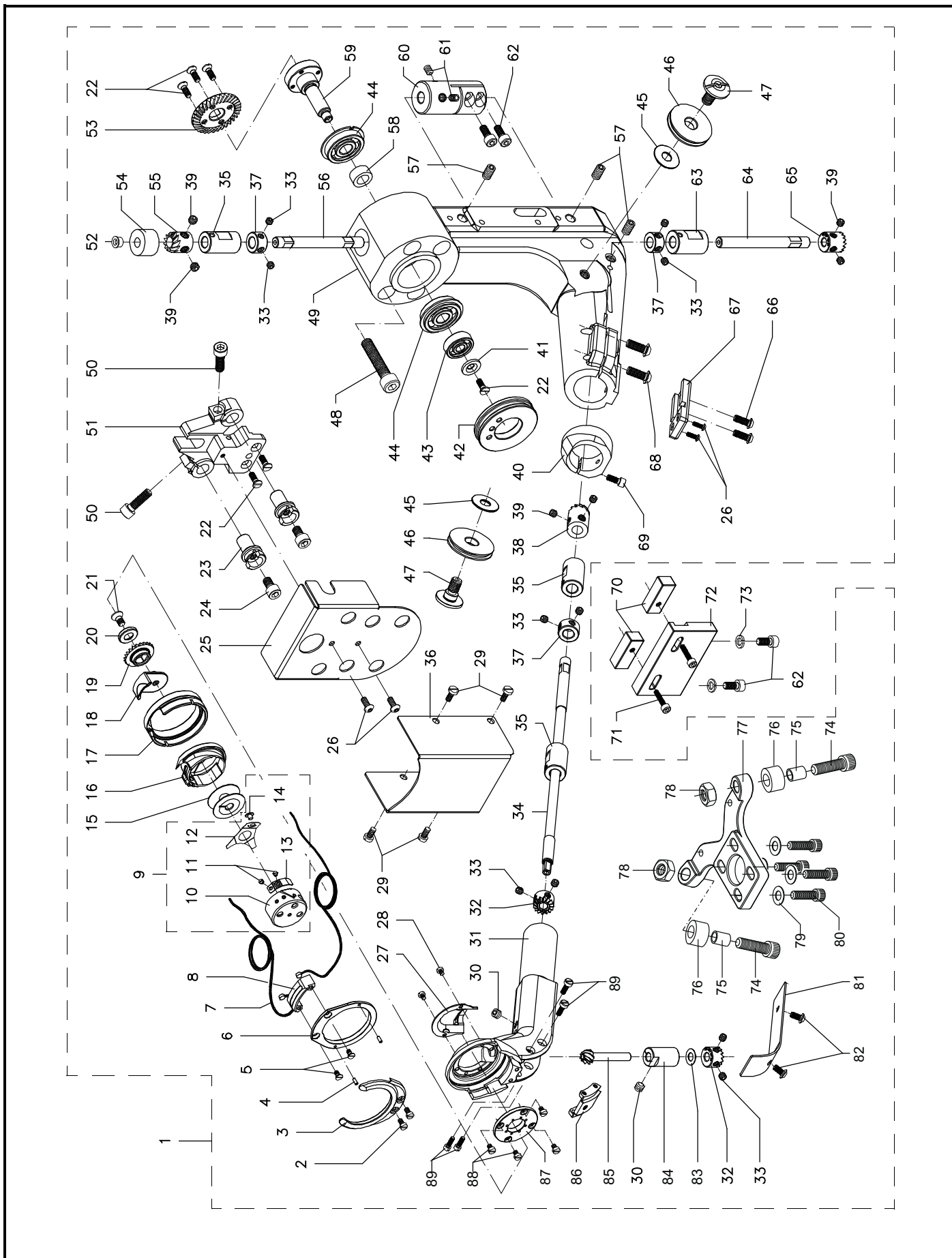
CONJUNTO DO BRAÇO PARA LANÇADEIRA GRANDE

CONJUNTO DEL BRAZO PARA LANZADERA GRANDE / ARM SET FOR LARGE HOOK

ITEM	CÓDIGO	DESCRIÇÃO	QUANTIDADE			
			BCE1	BCE2	BCM1	BCM2
01	17006402	BRAÇO PARA LANÇADEIRA GRANDE	01	01	01	01
02	17004062	PARAFUSO M 3 x 6	02	02	02	02
03	17006420	SEGUIMENTO DE RETENÇÃO	01	01	01	01
04	17006419	PINO DE RETENÇÃO	02	02	02	02
05	17004065	PARAFUSO M 3 x 6	02	02	02	02
06	17006417	SUORTE DA CHAPA DA AGULHA	01	01	01	01
07	17006443	CABO DE AÇO	02	02	02	02
08	17006418	CHAPA DA AGULHA	01	01	01	01
09	17007954	SUORTE DA BOBINA GRANDE	01	01	01	01
10	17007952	SUORTE DO CARRETEL	01	01	01	01
11	26010066	PARAFUSO DA MOLA	02	02	02	02
12	17006829	MOLA FREIO DA BOBINA	01	01	01	01
13	17006740	MOLA DE REGULAGEM DA TENSÃO	01	01	01	01
14	17006858	REBITE	01	01	01	01
15	17005346	BOBINA	01	01	01	01
16	17007956	LANÇADEIRA GRANDE	01	01	01	01
17	17006416	MANCAL DA LANÇADEIRA	01	01	01	01
18	17006428	ACIONADOR DA LANÇADEIRA	01	01	01	01
19	17006426	COROA DA LANÇADEIRA	01	01	01	01
20	17006468	ANEL	01	01	01	01
21	02080010	PARAFUSO M 6 x 10	01	01	01	01
22	17004044	PARAFUSO M 4 x 10	07	07	07	07
23	17006442	ESTICADOR DO CABO DE AÇO	02	02	02	02
24	02010013	PARAFUSO M 6 x 12	02	02	02	02
25	17006532	TAMPA DA ROLDANA FIXA	01	01	01	01
26	02460005	PARAFUSO M 4 x 10	04	04	04	04
27	17006398	TAMPA DA PONTA DO BRAÇO	01	01	01	01
28	17002230	PARAFUSO M 3 x 4	02	02	02	02
29	02120029	PARAFUSO M 5 x 6	04	04	04	04
30	17005998	PARAFUSO M 8 x 8	02	02	02	02
31	17006407	CORPO DA PONTA DO BRAÇO	01	01	01	01
32	17006874	ENGRENAGEM	02	02	02	02
33	17006322	PARAFUSO M 5 x 5	10	10	10	10
34	17006454	EIXO	01	01	01	01
35	17006425	MANCAL	03	03	03	03
36	17006531	TAMPA FRONTAL	01	01	01	01
37	17006630	ANEL DE ENCOSTO	03	03	03	03
38	17006451	ENGRENAGEM CONDUTORA	01	01	01	01
39	17006759	PARAFUSO M 6 x 4	06	06	06	06
40	17006460	ANEL DE ACOPLAMENTO	01	01	01	01
41	17006467	ANEL DE ENCOSTO	01	01	01	01
42	17006440	ROLDANA ESTACIONARIA MAIOR	01	01	01	01
43	04010057	ROLAMENTO	01	01	01	01
44	04010058	ROLAMENTO	02	02	02	02
45	17006449	ARRUELA DE ENCOSTO	02	02	02	02
46	17006447	ROLDANA	02	02	02	02
47	17006448	PARAFUSO DA ROLDANA	02	02	02	02
48	02010082	PARAFUSO M 8 x 40	04	04	04	04
49	17006404	CORPO DO BRAÇO	01	01	01	01
50	02010014	PARAFUSO M 6 x 16	02	02	02	02
51	17006441	FIXADOR DA ROLDANA	01	01	01	01
52	17002060	GUIA DE LUBRIFICAÇÃO	01	01	01	01
53	17006455	ENGRENAGEM CÔNICA	01	01	01	01
54	17005359	TAMPÃO	01	01	01	01
55	17006456	ENGRENAGEM	01	01	01	01
56	17006457	EIXO VERTICAL	01	01	01	01
57	02030018	PARAFUSO M 8 x 8	03	03	03	03

CONJUNTO DO BRAÇO PARA LANÇADEIRA GRANDE

CONJUNTO DEL BRAZO PARA LANZADERA GRANDE / ARM SET FOR LARGE HOOK



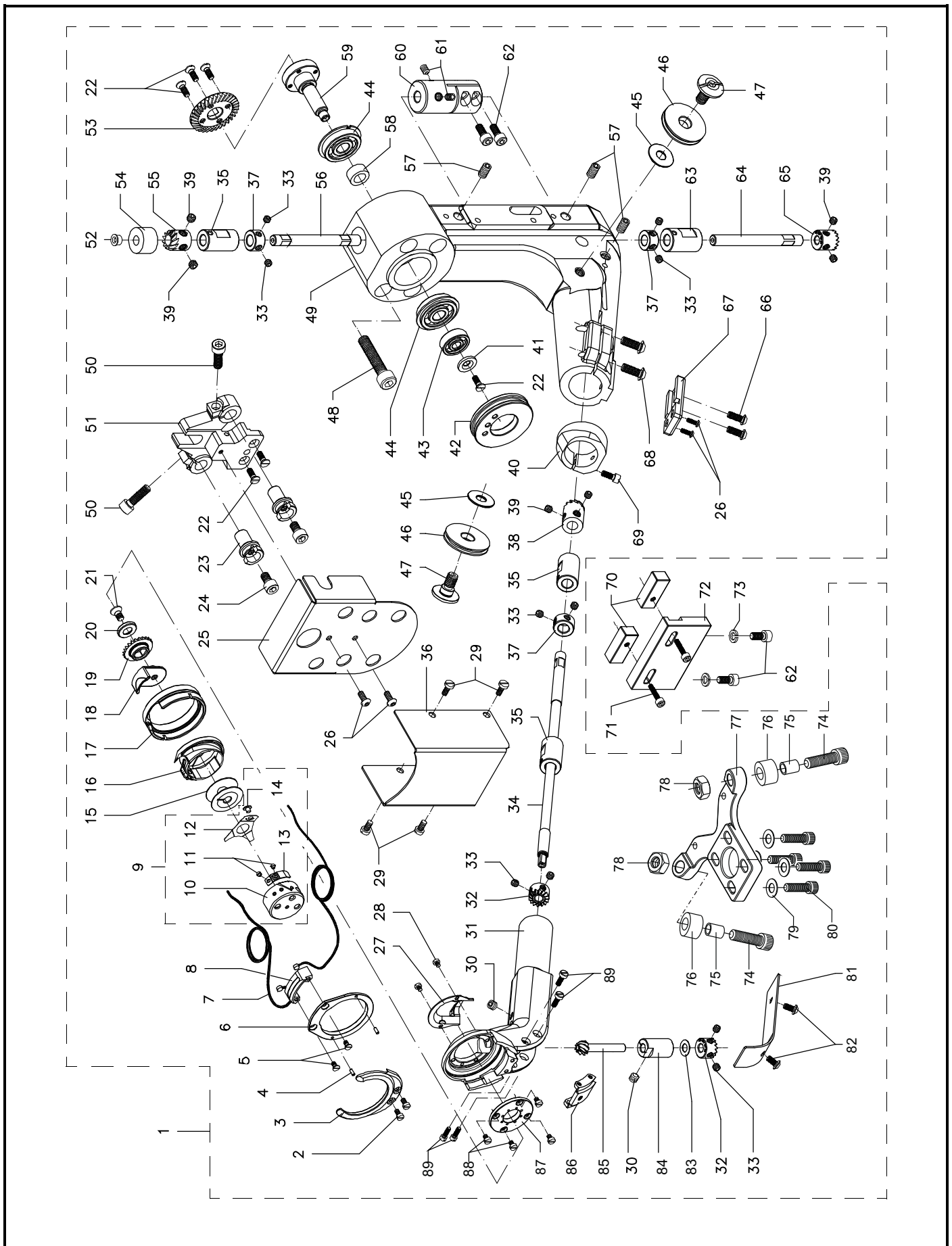
CONJUNTO DO BRAÇO PARA LANÇADEIRA GRANDE

CONJUNTO DEL BRAZO PARA LANZADERA GRANDE / ARM SET FOR LARGE HOOK

ITEM	CÓDIGO	DESCRIÇÃO	QUANTIDADE			
			BCE1	BCE2	BCM1	BCM2
58	17006741	ESPAÇADOR	01	01	01	01
59	17006459	EIXO DO ACOPLAMENTO	01	01	01	01
60	17006453	ACOPLAMENTO	01	01	01	01
61	02030057	PARAFUSO M 5 x 8	02	02	02	02
62	02010008	PARAFUSO M 5 x 16	04	04	02	02
63	17006877	MANCAL	01	01	01	01
64	17006452	EIXO	01	01	01	01
65	17006450	ENGRENAGEM CONDUZIDA	01	01	01	01
66	02460003	PARAFUSO M 6 x 10	02	02	02	02
67	17006461	COLIGAÇÃO	01	01	01	01
68	17006615	PARAFUSO M 8 x 20	02	02	02	02
69	02010056	PARAFUSO M 4 x 16	01	01	01	01
70	17006446	CAMPO DO SENSOR	02	02	--	--
71	02010002	PARAFUSO M 4 x 20	02	02	--	--
72	17006445	SUORTE DE ACIONAMENTO DO SENSOR	01	01	--	--
73	02150001	ARRUELA DE PRESSÃO	02	02	--	--
74	02010047	PARAFUSO M8x35	02	02	02	02
75	17005247	MANCAL	02	02	02	02
76	17001007	RODÍZIO	02	02	02	02
77	17006435	APOIO DO BRAÇO	01	01	01	01
78	02160005	PORCA M8	02	02	02	02
79	17002792	ARRUELA LISA Ø6	04	04	04	04
80	02010015	PARAFUSO M 6 x 20	04	04	04	04
81	17006529	TAMPA DO BRAÇO	01	01	01	01
82	17006618	PARAFUSO M4x10	01	01	01	01
83	17006748	ARRUELA LISA	01	01	01	01
84	17006422	MNCAL DO PINHÃO	01	01	01	01
85	17006427	PINHÃO DA LANÇADEIRA	01	01	01	01
86	17006628	APOIO DO CABO DE AÇO	01	01	01	01
87	17006421	MANCAL DA CORÔA DA LANÇADEIRA	01	01	01	01
88	17002230	PARAFUSO M3x4	04	04	04	04
89	17006628	PARAFUSO M4x10	04	04	04	04

CONJUNTO DO BRAÇO PARA LANÇADEIRA GRANDE

CONJUNTO DEL BRAZO PARA LANZADERA GRANDE / ARM SET FOR LARGE HOOK



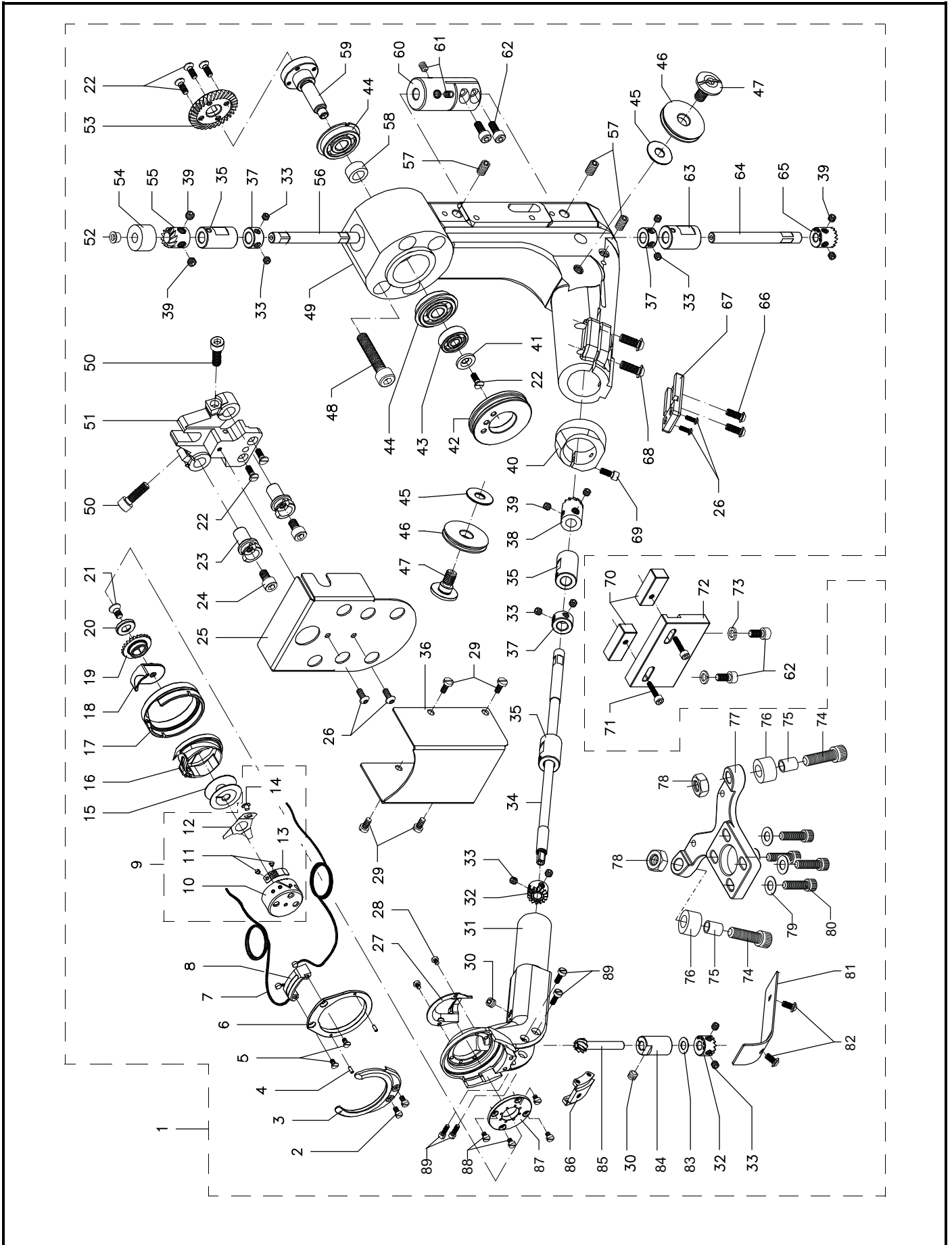
CONJUNTO DO BRAÇO PARA LANÇADEIRA PEQUENA

CONJUNTO DEL BRAZO PARA LANZADERA PEQUEÑA / ARM SET FOR SMALL HOOK

ITEM	CÓDIGO	DESCRIÇÃO	QUANTIDADE			
			BCE1	BCE2	BCM1	BCM2
01*	17006403	BRAÇO PARA LAÇADEIRA PEQUENA	01	01	01	01
02	17004062	PARAFUSO M 3 x 6	02	02	02	02
03	17006464	SEGUIMENTO DE RETENÇÃO	01	01	01	01
04	17006419	PINO DE RETENÇÃO	02	02	02	02
05	17004065	PARAFUSO M 3 x 6	02	02	02	02
06	17006462	SUORTE DA CHAPA DA AGULHA	01	01	01	01
07	17006443	CABO DE AÇO	02	02	02	02
08	17006463	CHAPA DA AGULHA	01	01	01	01
09	17006431	SUORTE DA BOBINA PEQUENA	01	01	01	01
10	17006433	SUORTE DO CARRETEL	01	01	01	01
11	26010066	PARAFUSO DA MOLA	02	02	02	02
12	17006829	MOLA FREIO DA BOBINA	01	01	01	01
13	17006738	MOLA DE REGULAGEM DA TENSÃO	01	01	01	01
14	17006858	REBITE	01	01	01	01
15	17006432	BOBINA	01	01	01	01
16	17006429	LAÇADEIRA PEQUENA	01	01	01	01
17	17006466	MANCAL DA LAÇADEIRA	01	01	01	01
18	17006430	ACIONADOR DA LAÇADEIRA	01	01	01	01
19	17006426	COROA DA LAÇADEIRA	01	01	01	01
20	17006468	ANEL	01	01	01	01
21	02080010	PARAFUSO M 6 x 10	01	01	01	01
22	17004044	PARAFUSO M 4 x 10	07	07	07	07
23	17006442	ESTICADOR DO CABO DE AÇO	02	02	02	02
24	02010013	PARAFUSO M 6 x 12	02	02	02	02
25	17006532	TAMPA DA ROLDANA FIXA	01	01	01	01
26	02460005	PARAFUSO M 4 x 10	04	04	04	04
27	17006398	TAMPA DA PONTA DO BRAÇO	01	01	01	01
28	17002203	PARAFUSO M 3 x 4	02	02	02	02
29	02120029	PARAFUSO M 5 x 6	04	04	04	04
30	17005998	PARAFUSO M 8 x 8	02	02	02	02
31	17006465	CORPO DA PONTA DO BRAÇO MENOR	01	01	01	01
32	17006874	ENGRENAGEM	02	02	02	02
33	17006322	PARAFUSO M 5 x 5	10	10	10	10
34	17006454	EIXO	01	01	01	01
35	17006425	MANCAL	03	03	03	03
36	17006531	TAMPA FRONTAL	01	01	01	01
37	17006630	ANEL DE ENCOSTO	03	03	03	03
38	17006451	ENGRENAGEM CONDUTORA	01	01	01	01
39	17006759	PARAFUSO M 6 x 4	06	06	06	06
40	17006460	ANEL DE ACOPLAMENTO	01	01	01	01
41	17006467	ANEL	01	01	01	01
42	17006399	ROLDANA ESTACIONARIA MENOR	01	01	01	01
43	04010057	ROLAMENTO	01	01	01	01
44	04010058	ROLAMENTO	02	02	02	02
45	17006449	ARRUELA DE ENCOSTO	02	02	02	02
46	17006447	ROLDANA	02	02	02	02
47	17006448	PARAFUSO DA ROLDANA	02	02	02	02
48	02010082	PARAFUSO M 8 x 40	04	04	04	04
49	17006404	CORPO DO BRAÇO	01	01	01	01
50	02010014	PARAFUSO M 6 x 16	02	02	02	02
51	17006441	FIXADOR DA ROLDANA	01	01	01	01
52	17002060	GUIA DE LUBRIFICAÇÃO	01	01	01	01
53	17006455	ENGRENAGEM CÔNICA	01	01	01	01
54	17005359	TAMPÃO	01	01	01	01
55	17006456	ENGRENAGEM	01	01	01	01
56	17006457	EIXO VERTICAL	01	01	01	01
57	02030018	PARAFUSO M 8 x 8	03	03	03	03

CONJUNTO DO BRAÇO PARA LANÇADEIRA PEQUENA

CONJUNTO DEL BRAZO PARA LANZADERA PEQUEÑA / ARM SET FOR SMALL HOOK



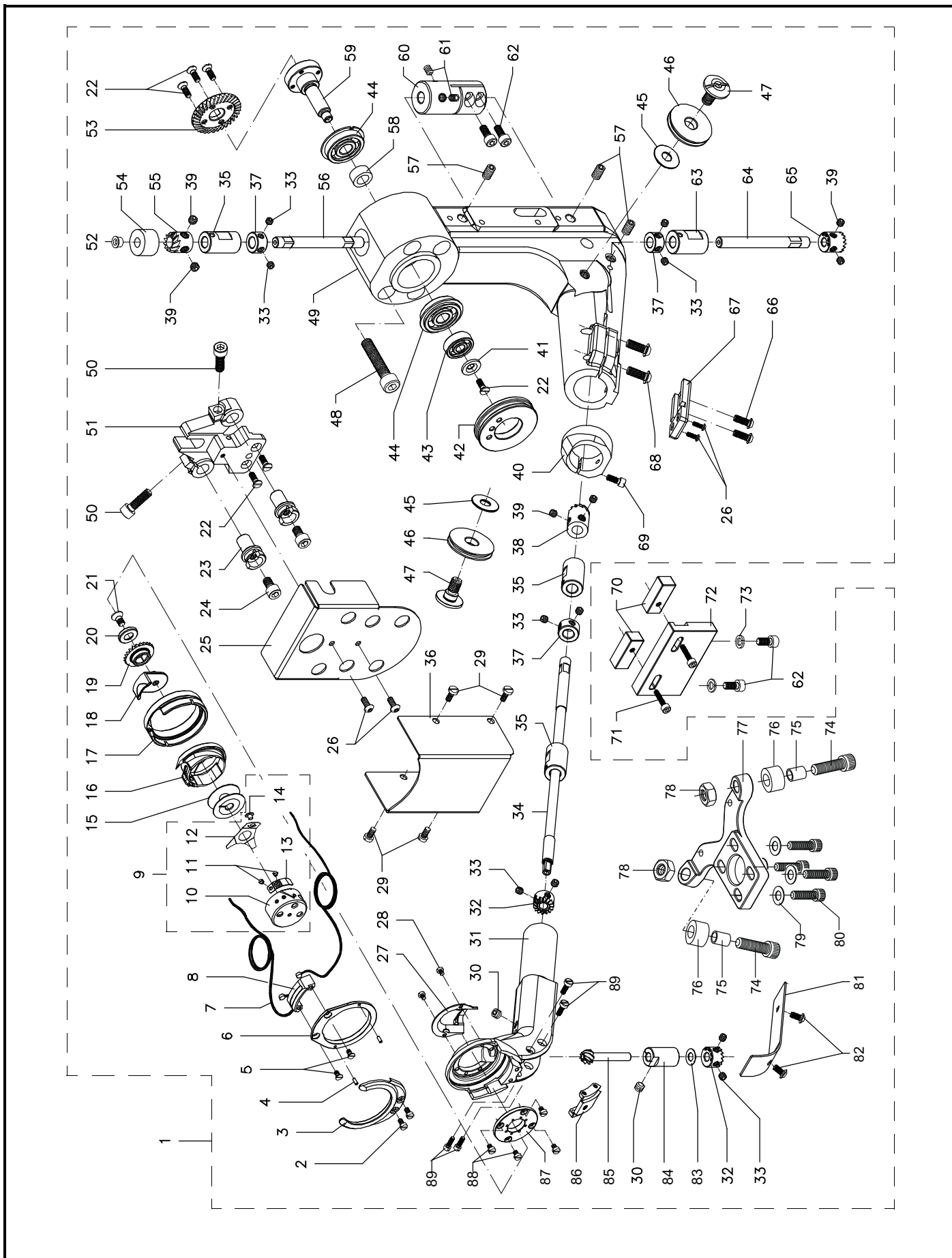
CONJUNTO DO BRAÇO PARA LANÇADEIRA PEQUENA

CONJUNTO DEL BRAZO PARA LANZADERA PEQUEÑA / ARM SET FOR SMALL HOOK

ITEM	CÓDIGO	DESCRIÇÃO	QUANTIDADE			
			BCE1	BCE2	BCM1	BCM2
58	17006741	ESPAÇADOR	01	01	01	01
59	17006459	EIXO DO ACOPLAMENTO	01	01	01	01
60	17006453	ACOPLAMENTO	01	01	01	01
61	02030057	PARAFUSO M 5 x 8	02	02	02	02
62	02010008	PARAFUSO M 5 x 16	04	04	02	02
63	17006877	MANCAL	01	01	01	01
64	17006452	EIXO	01	01	01	01
65	17006450	ENGRENAGEM CONDUZIDA	01	01	01	01
66	02460003	PARAFUSO M 6 x 10	02	02	02	02
67	17006461	COLIGAÇÃO	01	01	01	01
68	02460008	PARAFUSO M 8 x 20	02	02	02	02
69	02010056	PARAFUSO M 4 x 16	01	01	01	01
70	17006446	CAMPO DO SENSOR	02	02	--	--
71	02010002	PARAFUSO M 4 x 20	02	02	--	--
72	17006445	SUORTE DE ACIONAMENTO DO SENSOR	01	01	--	--
73	02150001	ARRUELA DE PRESSÃO	02	02	--	--
74	02010047	PARAFUSO M8x35	02	02	02	02
75	17005247	MANCAL	02	02	02	02
76	17001007	RODÍZIO	02	02	02	02
77	17006435	APOIO DO BRAÇO	01	01	01	01
78	02160005	PORCA M8	02	02	02	02
79	17002792	ARRUELA LISA Ø6	04	04	04	04
80	02010015	PARAFUSO M 6 x 20	04	04	04	04
81	17006529	TAMPA DO BRAÇO	01	01	01	01
82	17006618	PARAFUSO M4x10	01	01	01	01
83	17006748	ARRUELA LISA	01	01	01	01
84	17006422	MNCAL DO PINHÃO	01	01	01	01
85	17006427	PINHÃO DA LANÇADEIRA	01	01	01	01
86	17006628	APOIO DO CABO DE AÇO	01	01	01	01
87	17006421	MANCAL DA CORÔA DA LANÇADEIRA	01	01	01	01
88	17002230	PARAFUSO M3x4	04	04	04	04
89	17006628	PARAFUSO M4x10	04	04	04	04
		NOTA (*) – PEÇA OPCIONAL ENVIAR SOMENTE MEDIANTE SOLICITAÇÃO DO CLIENTE.				

CONJUNTO DO BRAÇO PARA LANÇADEIRA PEQUENA

CONJUNTO DEL BRAZO PARA LANZADERA PEQUEÑA / ARM SET FOR SMALL HOOK



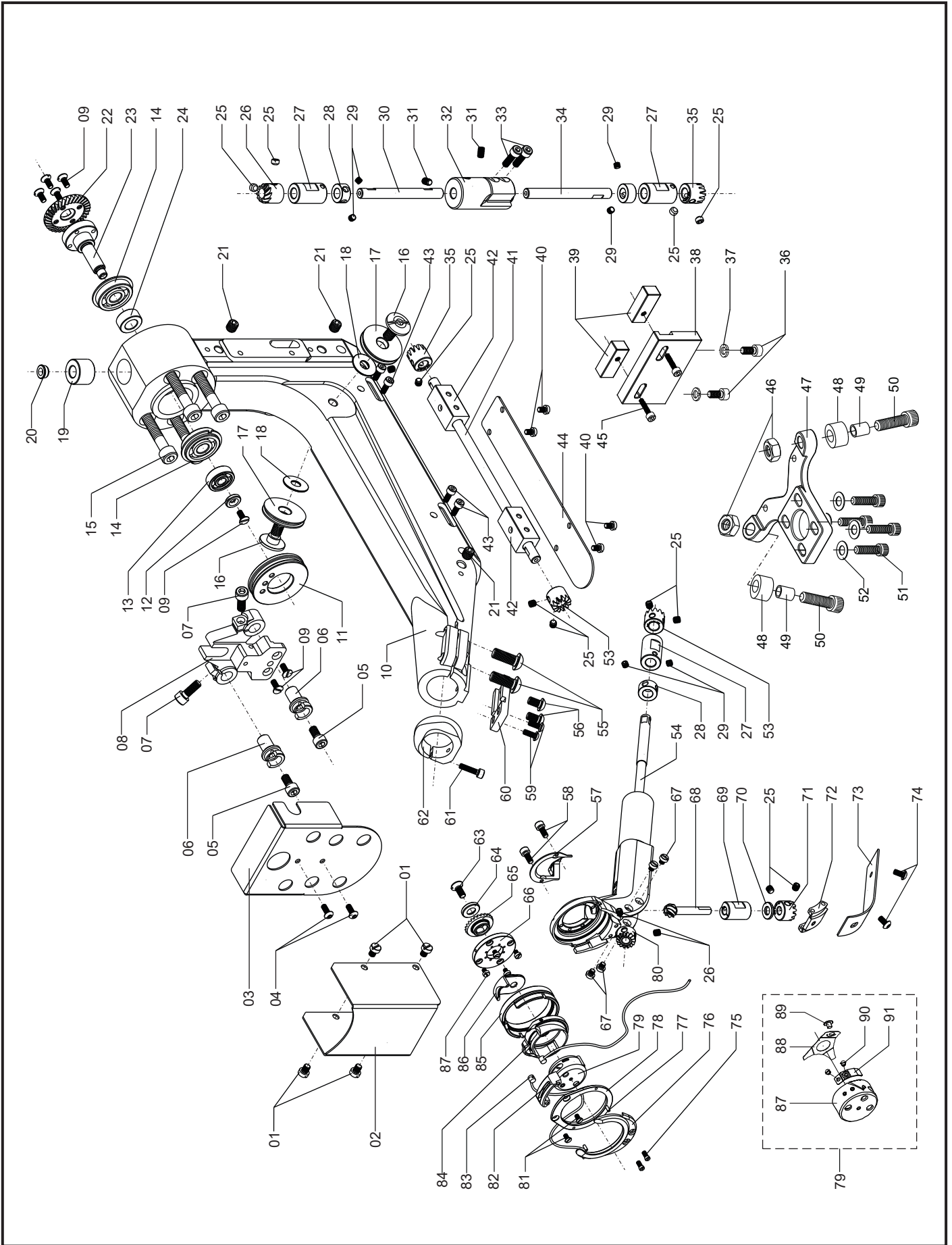
CONJUNTO DO BRAÇO LONGO CL7000

CONJUNTO DEL BRAZO LARGO CL7000 / ARM LONG SET FOR CL7000

ITEM	CÓDIGO	DESCRIÇÃO	QUANTIDADE			
			BCE1	BCE2	BCM1	BCM2
01	17006531	TAMPA FRONTAL	01	--	--	--
02	17006614	PARAFUSO M5x6	04	--	--	--
03	17006532	TAMPA DA ROLDANA FIXA	01	--	--	--
04	17006619	PARAFUSO M4x10	02	--	--	--
05	02010013	PARAFUSO M6x12	02	--	--	--
06	17006442	EXTICADOR DO CABO DE AÇO	02	--	--	--
07	02010014	PARAFUSO M6x16	02	--	--	--
08	17006441	FIAXADOR DA ROLDANA	01	--	--	--
09	17004044	PARAFUSO M4x10	07	--	--	--
10	17007657	CORPO DO BRAÇO LONGO	01	--	--	--
11	17006440	ROLDANA ESTACIONÁRIA MAIOR	01	--	--	--
12	17006467	ANÉL	01	--	--	--
13	04010057	ROLAMENTO 627 ZZ	01	--	--	--
14	04010058	ROLAMENTO 6002 ZZNR	02	--	--	--
15	02010082	PARAFUSO M8x40	04	--	--	--
16	17006448	PARAFUSO EIXO	02	--	--	--
17	17006447	ROLDANA	02	--	--	--
18	17006449	ARRUELA	02	--	--	--
19	17005359	TAMPÃO	01	--	--	--
20	17002060	GUIA DE LUBRIFICAÇÃO	01	--	--	--
21	02030018	PARAFUSO M8x8	03	--	--	--
22	17006455	ENGRENAGEM CÔNICA	01	--	--	--
23	17006459	EIXO ACOPLAMENTO	01	--	--	--
24	17006741	ESPAÇADOR	01	--	--	--
25	17006759	PARAFUSO M6x4	08	--	--	--
26	17006456	ENGRENAGEM	01	--	--	--
27	17006425	MANCAL	02	--	--	--
28	17006630	ANEL DE ENCOSTO	03	--	--	--
29	17006322	PARAFUSO M5x5	09	--	--	--
30	17006457	EIXO VERTICAL	01	--	--	--
31	02030057	PARAFUSO M5x8	02	--	--	--
32	17006453	ACOPLAMENTO	01	--	--	--
33	02010008	PARAFUSO M5x16	02	--	--	--
34	17006452	EIXO	01	--	--	--
35	17007659	ENGRENAGEM (90°)	02	--	--	--
36	02010008	PARAFUSO M5x16	02	--	--	--
37	02150001	ARRUELA DE PRESSÃO	02	--	--	--
38	17006445	SUPORTE DE ACIONAMENTO DO SENSOR	01	--	--	--
39	17006446	CAMPO DO SENSOR	02	--	--	--
40	17004056	PARAFUSO M4x6	04	--	--	--
41	17007658	EIXO HORIZONTAL DO BRAÇO	01	--	--	--
42	17007662	MANCAL DO EIXO HORIZONTAL	02	--	--	--
43	02010057	PARAFUSO M4x10	04	--	--	--
44	17007661	TAMPA INFERIOR DO BRAÇO	01	--	--	--
45	02010002	PARAFUSO M4x20	02	--	--	--
46	02160005	PORCA M8	02	--	--	--
47	17006435	APOIO DO BRAÇO	01	--	--	--
48	17001007	RODÍZIO	02	--	--	--
49	17005247	MANCAL	02	--	--	--
50	02010047	PARAFUSO M8x35	02	--	--	--
51	02010015	PARAFUSO M6x20	04	--	--	--
52	17002792	ARRUELA LISA Ø6	04	--	--	--
53	17007660	ENGRENAGEM (150°)	02	--	--	--
54	17007668	EIXO	01	--	--	--
55	02460008	PARAFUSO M8x20	02	--	--	--
56	02460003	PARAFUSO M6x10	02	--	--	--
57	17006398	TAMPA DA PONTA DO BRAÇO	01	--	--	--

CONJUNTO DO BRAÇO LONGO CL7000

CONJUNTO DEL BRAZO LARGO CL7000 / ARM LONG SET FOR CL7000



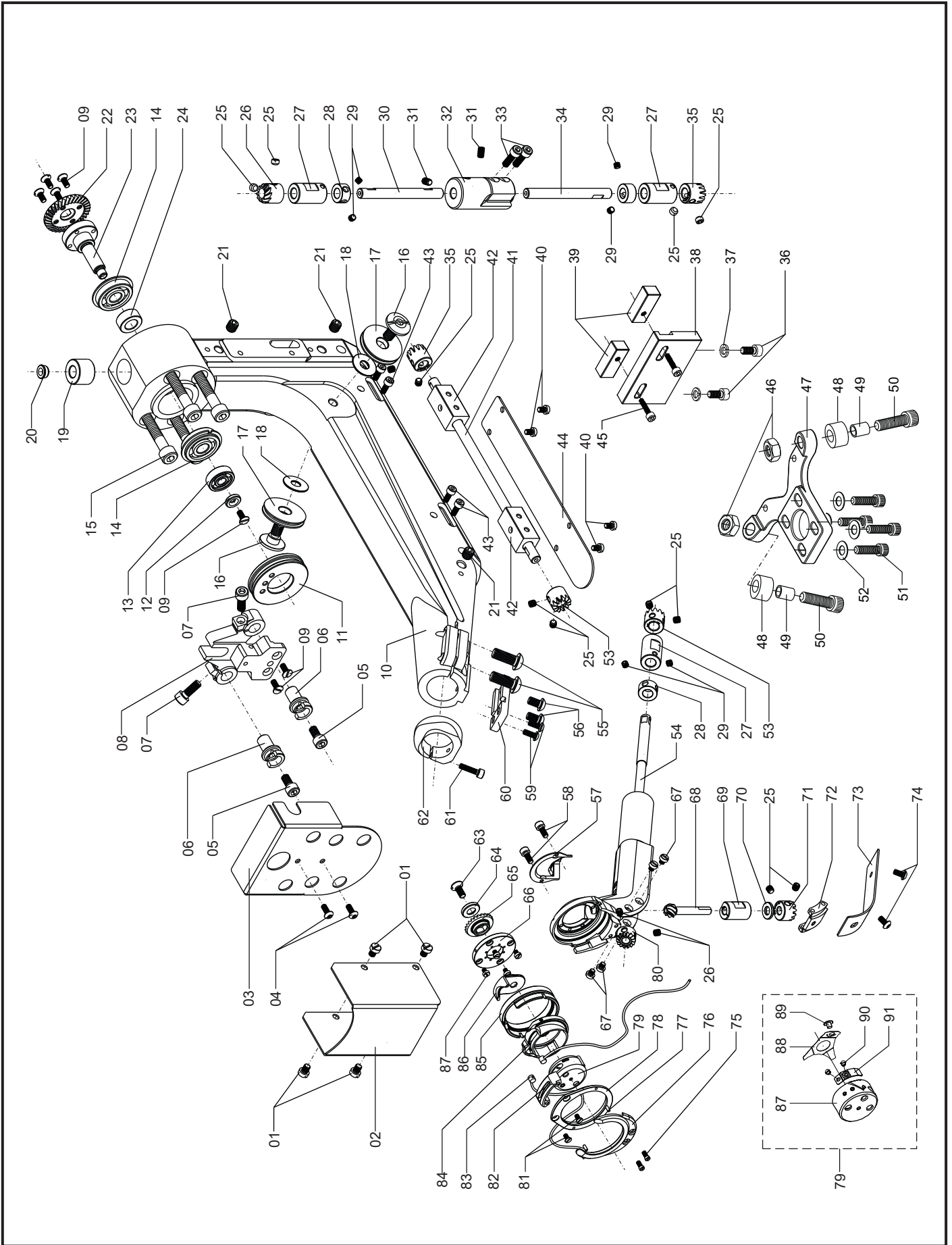
CONJUNTO DO BRAÇO LONGO CL7000

CONJUNTO DEL BRAZO LARGO CL7000 / ARM LONG SET FOR CL7000

ITEM	CÓDIGO	DESCRIÇÃO	QUANTIDADE			
			BCE1	BCE2	BCM1	BCM2
58	17002230	PARAFUSO M3x4	04	--	--	--
59	02460005	PARAFUSO M4x10	02	--	--	--
60	17006451	POSICIONADOR	01	--	--	--
61	02010056	PARAFUSO M4x16	01	--	--	--
62	17006460	ANEL DE ACOPLAMENTO	01	--	--	--
63	02080010	PARAFUSO M6x10	01	--	--	--
64	17006468	ANEL	01	--	--	--
65	17006426	CORÔA DA LANÇADEIRA	01	--	--	--
66	17006421	MANCAL DA CORÔA DA LANÇADEIRA	01	--	--	--
67	17004055	PARAFUSO M4x4	04	--	--	--
68	17006427	PINHÃO DA LANÇADEIRA	01	--	--	--
69	17006422	MANCAL DO PINHÃO	01	--	--	--
70	17006748	ARRUELA LISA	01	--	--	--
71	17006874	ENGRENAGEM	01	--	--	--
72	17006528	APOIO DO CABO DE AÇO	01	--	--	--
73	17006529	TAMPA DO BRAÇO	01	--	--	--
74	02460005	PARAFUSO M4x10	02	--	--	--
75	17004062	PARAFUSO M3x6	02	--	--	--
76	17006420	SEGMENTO DE RETENÇÃO	01	--	--	--
77	17006419	PINO DE RETENÇÃO	02	--	--	--
78	17006417	SUPORTE DA CHAPA DA AGULHA	01	--	--	--
79	17007954	SUPORTE DA BOBINA GRANDE	01	--	--	--
80	17006874	ENGRENAGEM	01	--	--	--
81	17004065	PARAFUSO M3x6	02	--	--	--
82	17006418	CHAPA DA AGULHA	01	--	--	--
83	17006443	CABO DE AÇO	02	--	--	--
84	17007956	LANÇADEIRA GRANDE	01	--	--	--
85	17006416	MANCAL DA LANÇADEIRA	01	--	--	--
86	17006428	ACIONADOR DA LANÇADEIRA	01	--	--	--
87	17007952	SUPORTE DA BOBINA	01	--	--	--
88	17006829	MOLA FREIO DA BOBINA	01	--	--	--
89	17006858	REBITE	01	--	--	--
90	17006740	MOLA DE REGULAGEM DA TENSÃO	01	--	--	--
91	26010066	PARAFUSO DA MOLA	02	--	--	--

CONJUNTO DO BRAÇO LONGO CL7000

CONJUNTO DEL BRAZO LARGO CL7000 / ARM LONG SET FOR CL7000



MOTOR ELETRÔNICO

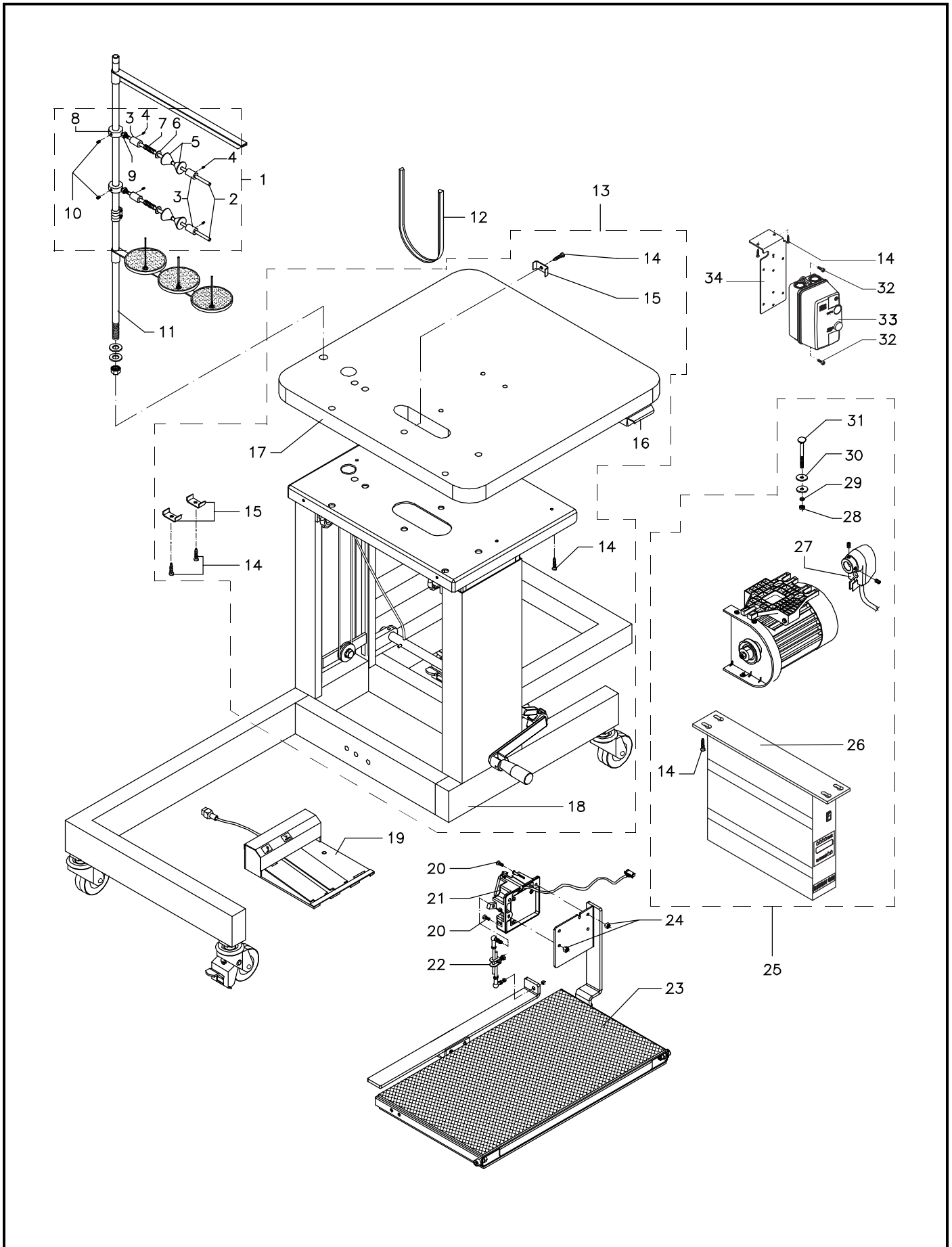
MOTOR ELECTRÓNICO / ELECTRONIC MOTOR

ITEM	CÓDIGO	DESCRIÇÃO	QUANTIDADE			
			BCE1	BCE2	BCM1	BCM2
01	17005755	SUORTE DOS NOVELO	02	--	02	--
02	17005756	HASTE SUORTE DOS NOVELO	02	--	02	--
03	17005760	ANEL DE ENCOSTO	02	--	02	--
04	02030003	PARAFUSO M 5 x 5	02	--	02	--
05	17005759	ENCOSTO DOS NOVELO	02	--	02	--
06	17004091	ARRUELA LISA	02	--	02	--
07	17005758	MOLA	02	--	02	--
08	17005757	SUORTE DA HASTE	02	--	02	--
09	17004101	PORCA M6	02	--	02	--
10	02030008	PARAFUSO M 6 x 6	02	--	02	--
11	22030004	SUORTE DOS NOVELO PARA 3 FIOS (900 mm)	01	--	01	--
12	08030014	CORREIA Z = 1500 3L 600	01	--	01	--
13	17005777	MESA COM REGULAGEM DE ALTURA	01	--	01	--
14	02100009	PARAFUSO ATT. 4,8 x 25	07	--	07	--
15	17000765	PRESILHA	03	--	03	--
16	22050018	GAVETA NORMAL	01	--	01	--
17	17005765	TAMPÃO PARA MÁQUINA CL6000	01	--	01	--
18	22050033	ESTANTE PARA MÁQUINA DE COST. LATERAL	01	--	01	--
19	05120091	PEDAL PARA MOTOR ELETRÔNICO	01	--	01	--
20*	17004072	PARAFUSO M 5 x 16	02	--	02	--
21	05100014	UNIDADE DE PEDAL	01	--	01	--
22	22080002	TIRANTE	01	--	01	--
23*	17006570	PEDAL ERGONOMICO COMPLETO	01	--	01	--
24*	17004096	PORCA M 5	02	--	02	--
25	05120133	MOTOR ELETRÔNICO SINCRON I70M	01	--	01	--
26	05080123	CAIXA DE COMANDO DO MOTOR	01	--	01	--
27	05120074	SINCRONIZADOR	01	--	01	--
28	02380001	PORCA 5/16"	03	--	03	--
29	02150003	ARRUELA DE PRESSÃO	03	--	03	--
30	17004084	ARRUELA LISA 5/16	03	--	03	--
31	02090001	PARAFUSO COM PORCA 5/16" x 2 1/2"	03	--	03	--
32	02010053	PARAFUSO M 4 x 8	02	--	02	--
33		CHAVE DE PARTIDA DIRETA	--	--	--	--
33 A	05040034	CHAVE DE PARTIDA DIRETA 220 V - TRIFASICA	01	--	01	--
33 B	05040055	CHAVE DE PARTIDA DIRETA 127 V - MONOFASICA	01	--	01	--
33 C	05040056	CHAVE DE PARTIDA DIRETA 220 V - MONOFASICA	01	--	01	--
33 D	05040057	CHAVE DE PARTIDA DIRETA 380 V - TRIFASICA	01	--	01	--
33 A	17007191	SUORTE PARA CHAVE ELÉTRICA	01	--	01	--

NOTA (*) – PEÇA OPCIONAL ENVIAR SOMENTE MEDIANTE SOLICITAÇÃO DO CLIENTE.

MOTOR ELETRÔNICO

MOTOR ELECTRÓNICO / ELECTRONIC MOTOR



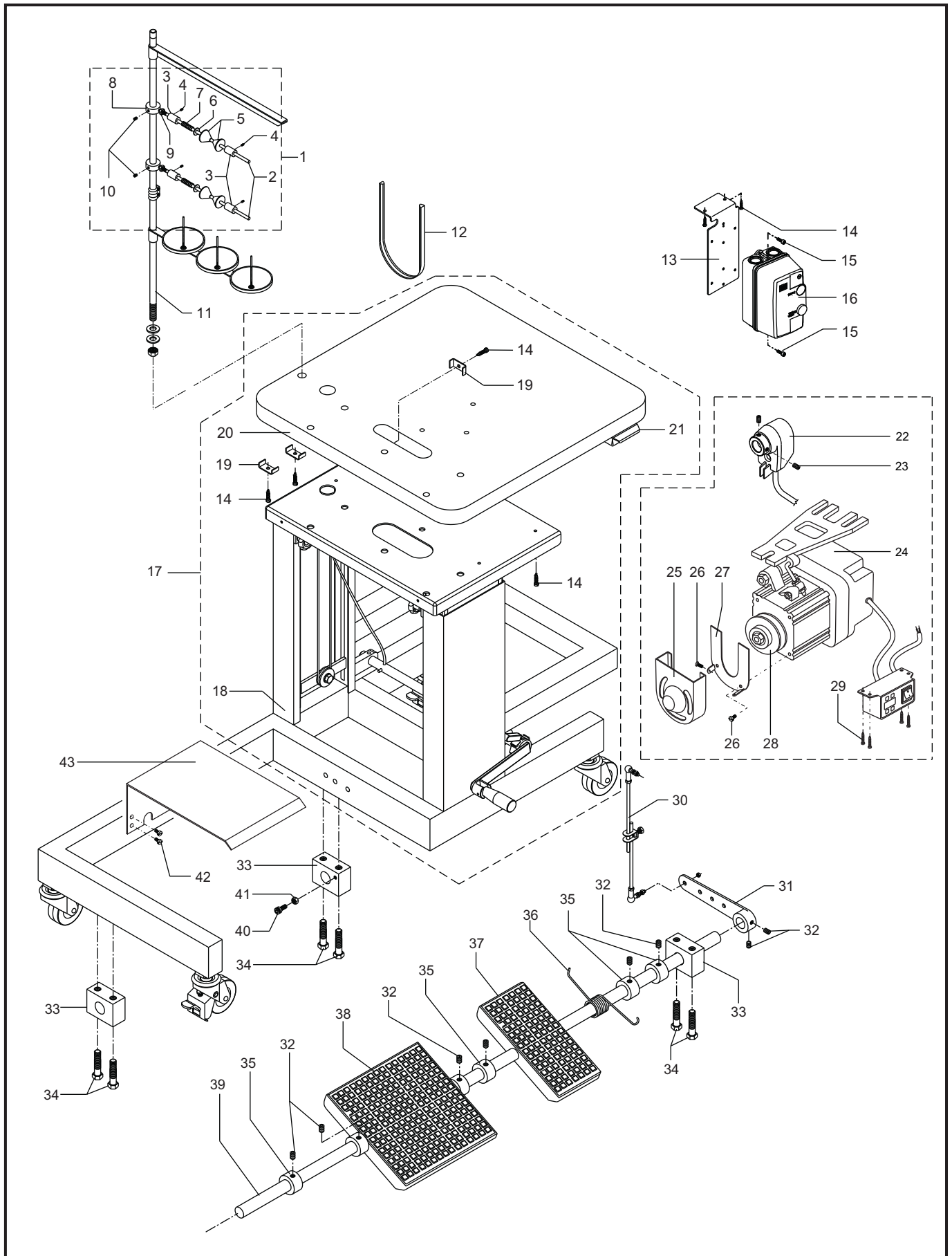
ESTANTE COM MOTOR

ESTANTE CON MOTOR / TABLE WITH MOTOR

ITEM	CÓDIGO	DESCRIÇÃO	QUANTIDADE			
			BCE1	BCE2	BCM1	BCM2
01	17005755	CONJUNTO SUPORTE DOS NOVELOS	--	01	--	01
02	17005756	HASTE SUPORTE DOS NOVELOS	--	02	--	02
03	17005760	ANEL DE ENCOSTO	--	02	--	02
04	02030003	PARAFUSO M5x5	--	04	--	04
05	17005759	ENCOSTO DOS NOVELOS	--	04	--	04
06	17004091	ARRUELA LISA	--	02	--	02
07	25010203	MOLA	--	02	--	02
08	17005757	SUPORTE DA HASTE	--	02	--	02
09	17004101	PORCA M6	--	02	--	02
10	02030008	PARAFUSO M6x6	--	02	--	02
11	22030004	SUPORTE DOS NOVELOS 3 FIOS	--	01	--	01
12	08030061	CORREIA EM V 3L 620	--	01	--	01
13	17007191	SUPORTE PARA CHAVE ELÉTRICA	--	01	--	01
14	02100009	PARAFUSO ATT .4,8x25	--	11	--	11
15	02010053	PARAFUSO M4x8	--	02	--	02
16	05040056	CHAVE ELÉTRICA 220v-MONOFÁSICA	--	01	--	01
17	17005777	MESA COM REGULAGEM DE ALTURA	--	01	--	01
18	22050033	ESTANTE PARA MÁQUINA DE COSTURA LATERAL	--	01	--	01
19	17000765	PRESILHA	--	03	--	03
20	17005765	TAMPÃO PARA MÁQUINA CL6000	--	01	--	01
21	22050018	GAVETA NORMAL	--	01	--	01
22	05100026	SINCRONIZADOR	--	01	--	01
23	02030008	PARAFUSO M6x6	--	02	--	02
24	05120139	MOTOR ELETRÔNICO 1000w	--	01	--	01
25	17008373	TAMPA DE PROTEÇÃO DA CORREIA	--	01	--	01
26	02120006	PARAFUSO M4x6	--	04	--	04
27	17008371	BASE DA TAMPA	--	01	--	01
28	17008374	POLIA Ø90	--	01	--	01
29	02100008	PARAFUSO ATT .4,8x16	--	04	--	04
30	22080002	TIRANTE	--	01	--	01
31	17005886	ALAVANCA ACIONADORA	--	01	--	01
32	02030018	PARAFUSO M8x8	--	10	--	10
33	17005988	MANCAL	--	03	--	03
34	17004112	PARAFUSO	--	06	--	06
35	17001159	ANEL DE ENCOSTO	--	04	--	04
36	25010040	MOLA	--	01	--	01
37	17005954	PEDAL DE LEVANTE DO CALCADOR	--	01	--	01
38	17005878	PEDAL	--	01	--	01
39	17005953	EIXO ACIONADOR DO MOTOR	--	01	--	01
40	02010010	PARAFUSO M5x25	--	01	--	01
41	17004096	PORCA M5	--	01	--	01
42	02010057	PARAFUSO M4x10	--	04	--	04
43	17007688	PROTETOR DO PEDAL	--	01	--	01

ESTANTE COM MOTOR

ESTANTE CON MOTOR / TABLE WITH MOTOR



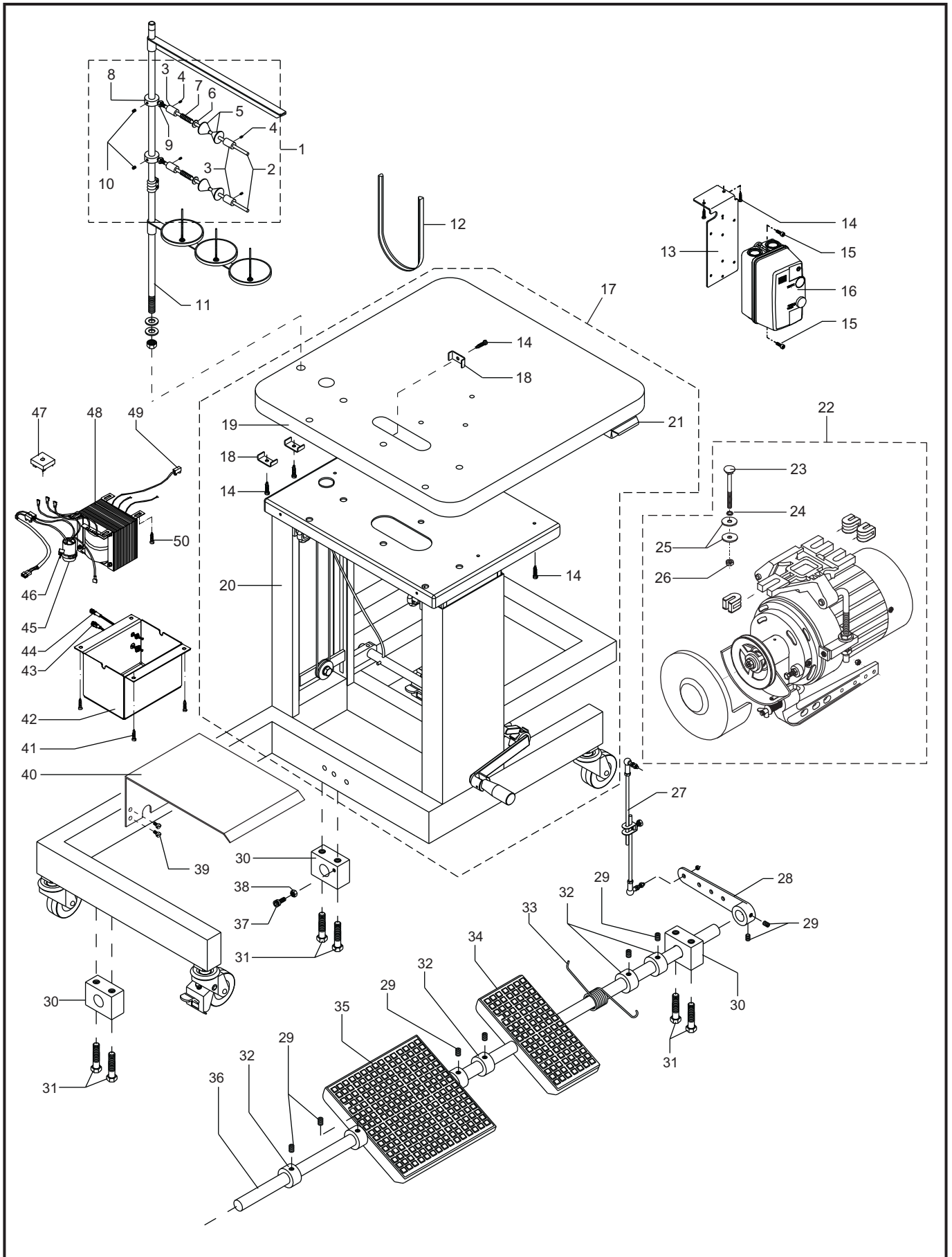
MOTO-FRICÇÃO

MOTO-FRICCIÓN / MOTOR -FRICTION

ITEM	CÓDIGO	DESCRIÇÃO	QUANTIDADE			
			BCE1	BCE2	BCM1	BCM2
01	17005755	SUPORTE DOS NOVELOS	--	02	--	02
02	17005756	HASTE SUPORTE DOS NOVELOS	--	02	--	02
03	17005760	ANEL DE ENCOSTO	--	02	--	02
04	02030003	PARAFUSO M 5 x 5	--	02	--	02
05	17005759	ENCOSTO DOS NOVELOS	--	02	--	02
06	17004091	ARRUELA LISA M 6	--	02	--	02
07	17005758	MOLA	--	02	--	02
08	17005757	SUPORTE DA HASTE	--	02	--	02
09	17004101	PORCA M6	--	02	--	02
10	02030008	PARAFUSO M 6 x 6	--	02	--	02
11	22030004	SUPORTE DOS NOVELOS PARA 3 FIOS (900 mm)	--	01	--	01
12	08030014	CORREIA Z = 1500 3L 600	--	01	--	01
13	17007191	SUPORTE PARA CHAVE ELÉTRICA	--	01	--	01
14	02100009	PARAFUSO ATT. 4,8 x 25	--	07	--	07
15	02010053	PARAFUSO M4 x 8	--	02	--	02
16		CHAVE ELÉTRICA TRIFÁSICA	--	--	--	--
16 A	05040034	CHAVE DE PARTIDA DIRETA 220 V - TRIFASica	--	01	--	01
16 B	05040055	CHAVE DE PARTIDA DIRETA 127 V - MONOFASICA	--	01	--	01
16 C	05040056	CHAVE DE PARTIDA DIRETA 220 V - MONOFASICA	--	01	--	01
16 D	05040057	CHAVE DE PARTIDA DIRETA 380 V - TRIFASICA	--	01	--	01
17	02100008	MESA COM REGULAGEM DE ALTURA	--	--	--	--
18	17000765	PRESILHA	--	03	--	03
19	17005765	TAMPÃO PARA MÁQUINA CL6000	--	01	--	01
20	22050033	ESTANTE PARA MÁQUINA DE COST. LATERAL	--	01	--	01
21	22050018	GAVETA NORMAL	--	01	--	01
22		MOTO-FRICÇÃO	--	--	--	--
22 A	05120044	MOTO-FRICÇÃO 220/380V TRIFÁSICO	--	01	--	01
22 B	05120045	MOTO-FRICÇÃO 110/220V MONOFÁSICO	--	03	--	03
23	02090001	PARAFUSO COM PORCA 5/16" x 2 1/2"	--	03	--	03
24	02150003	ARRUELA DE PRESSÃO	--	03	--	03
25	17004084	ARRUELA LISA	--	03	--	03
26	02380001	PORCA 5/16"	--	01	--	01
27	22080002	TIRANTE	--	01	--	01
28	17005886	ALAVANCA ACIONADORA	--	08	--	08
29	02030018	PARAFUSO M8x8	--	03	--	03
30	17005988	MANCAL	--	06	--	06
31	17004112	PARAFUSO DE FIXAÇÃO	--	04	--	04
32	17001159	ANEL DE ENCOSTO	--	01	--	01
33	25010040	MOLA PASSADORA	--	01	--	01
34	17005954	PEDAL DO LEVANTE DO CALCADOR	--	01	--	01
35	17005878	PEDAL	--	01	--	01
36	17005953	EIXO ACIONADOR DO MOTOR	--	01	--	01
37	02010010	PARAFUSO M5x25	--	01	--	01
38	17004096	PORCA M5	--	04	--	04
39	02010057	PARAFUSO M4x10	--	01	--	01
40	17007688	PROTETOR DO PEDAL	--	04	--	04
41	02100008	PARAFUSO ATT. 4,8x16	--	01	--	01
42	17006076	CAIXA DO TRANSFORMADOR	--	01	--	01
43	05140031	PORTA FUSÍVEL PARA PAINEL PEQUENO	--	01	--	01
44	05190013	SINALEIRO	--	01	--	01
45	05310009	CAPACITOR ELETROLÍTICO	--	01	--	01
46	05020001	ABRAÇADEIRA	--	02	--	02
47	05330001	PONTE RETIFICADORA	--	01	--	01
48	05170007	TRANSFORMADOR	--	01	--	01
49	05130001	CONECTOR	--	05	--	05
50	02010057	PARAFUSO M4x10	--	04	--	04

MOTO-FRICÇÃO

MOTO-FRICCION / MOTOR -FRICTION



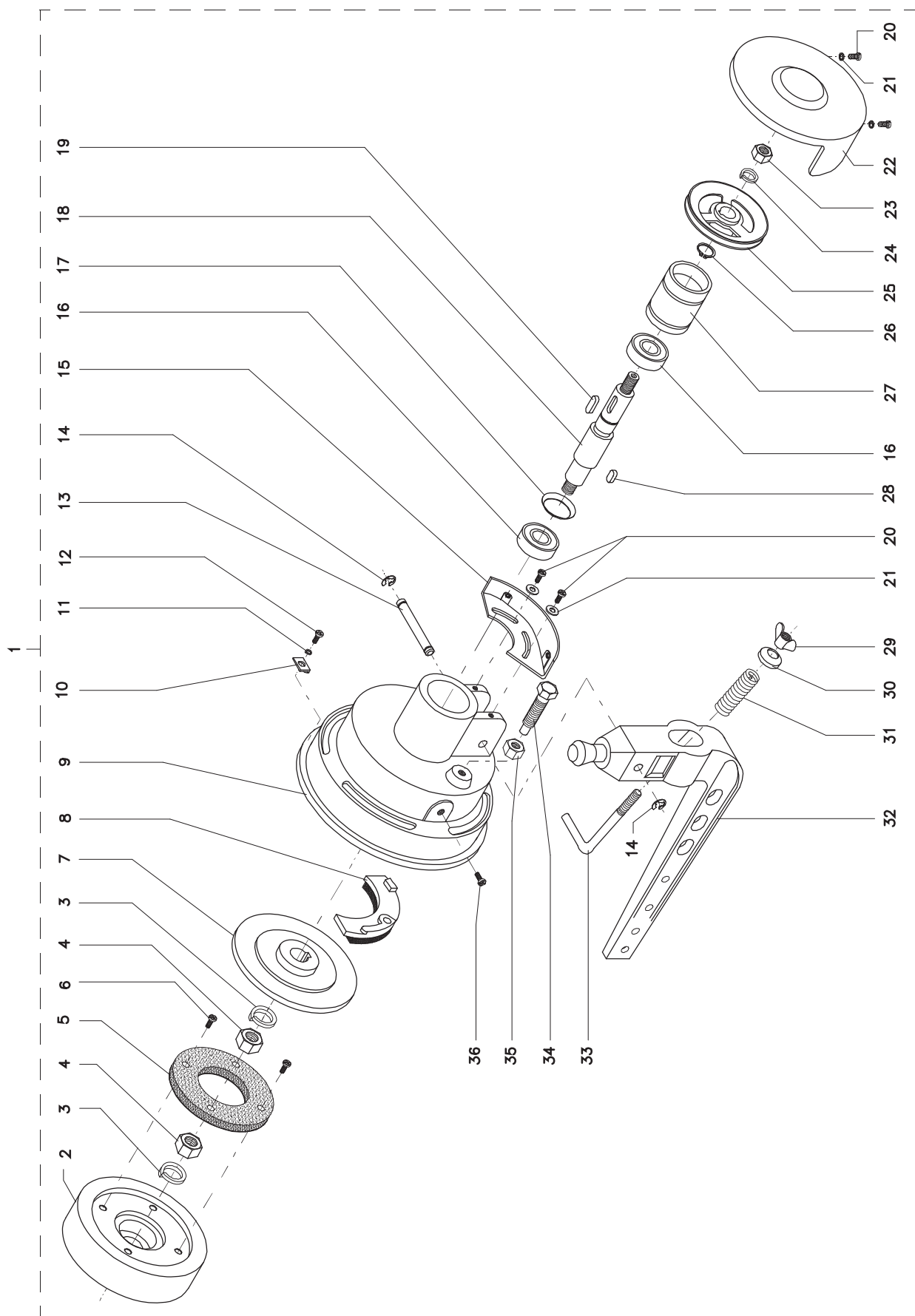
FRICÇÃO

FRICCIÓN / CLUTCH

ITEM	CÓDIGO	DESCRIÇÃO	QUANTIDADE			
			BCE1	BCE2	BCM1	BCM2
01	22080104	FRICÇÃO COMPLETA	--	01	--	01
02	22080049	VOLANTE DA FRICÇÃO	--	01	--	01
03	02150013	ARRUELA DE PRESSÃO	--	02	--	02
04	02160026	PORCA MF14	--	02	--	02
05	22080051	CORTIÇA DA EMBREAGEM	--	01	--	01
06	02080006	PARAFUSO M6x16	--	04	--	04
07	22080054	DISCO SUPORTE DO FREIO	--	01	--	01
08	22080055	SAPATA DE FREIO	--	01	--	01
09	22080058	CARÇAÇA DA FRICÇÃO	--	01	--	01
10	22080059	FIXADOR DA CARÇAÇA	--	03	--	03
11	02150007	ARRUELA DE PRESSÃO	--	03	--	03
12	17004072	PARAFUSO M5x16	--	03	--	03
13	22080060	PINO ARTICULADOR DO BRAÇO	--	01	--	01
14	02210005	ANEL TRAVA	--	02	--	02
15	22080061	TAMPA INTERNA	--	01	--	01
16	04010043	ROLAMENTO	--	02	--	02
17	22080062	ANEL DE ENCOSTO	--	01	--	01
18	22080063	EIXO DA EMBREAGEM	--	01	--	01
19	02310001	CHAVETA	--	01	--	01
20	17004060	PARAFUSO M5x10	--	04	--	04
21	17004719	ARRUELA LISA	--	04	--	04
22	22080065	TAMPA EXTERNA	--	01	--	01
23	02160025	PORCA MF12	--	01	--	01
24	02150011	ARRUELA DE PRESSÃO	--	01	--	01
25		POLIA	--	--	--	--
25 A	22080068	POLIA Ø80mm	--	01	--	01
25 B	22080071	POLIA Ø65mm	--	01	--	01
25 C	22080077	POLIA Ø90mm	--	01	--	01
25 D	22080078	POLIA Ø100mm	--	01	--	01
26	02220011	ANEL TRAVA	--	01	--	01
27	22080069	BUCHA MÓVEL	--	01	--	01
28	02310011	CHAVETA	--	01	--	01
29	02200001	PORCA BORBOLETA M6	--	01	--	01
30	22080072	GUIA DA MOLA	--	01	--	01
31	22080073	MOLA	--	01	--	01
32	22080074	BRAÇO DA EMBREAGEM	--	01	--	01
33	22080075	PARAFUSO DE AJUSTE	--	01	--	01
34	22080076	PARAFUSO DE REGULAGEM	--	01	--	01
35	17004098	PORCA M10	--	01	--	01
36	17004079	PARAFUSO M6	--	01	--	01

FRICÇÃO

FRICCIÓN / CLUTCH

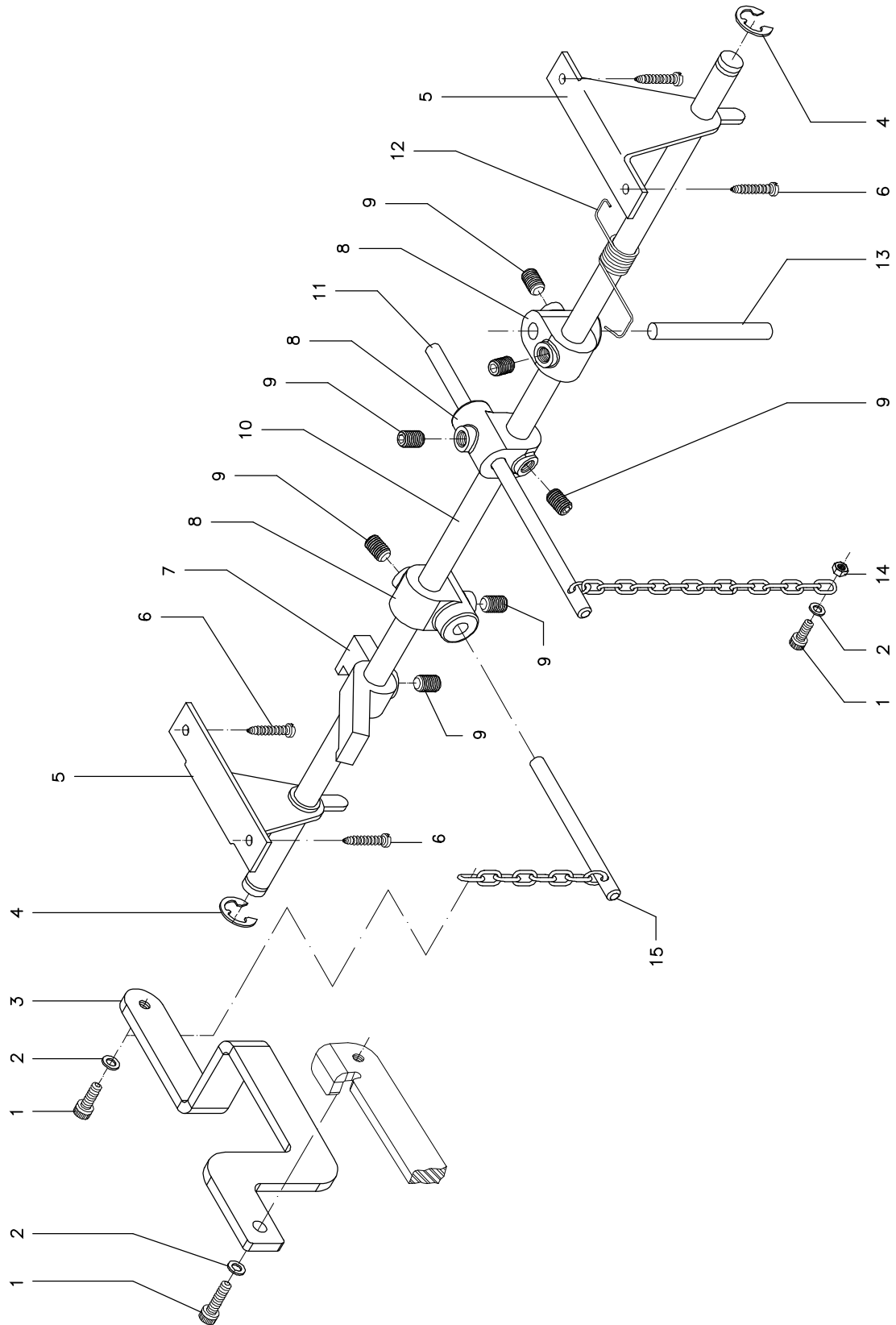


JOELHEIRA
RODILLERA / KNEE LIFTER

ITEM	CÓDIGO	DESCRIÇÃO	QUANTIDADE			
			BCE1	BCE2	BCM1	BCM2
01	02010013	PARAFUSO M 6 x 12	--	03	--	03
02	17002792	ARRUELA LISA	--	03	--	03
03	17006698	COMPLEMENTO DA ALAVANCA	--	01	--	01
04	02210005	ANEL TRAVA	--	02	--	02
05	17000739	MANCAL	--	02	--	02
06	02100009	PARAFUSO ATT. 4,8 x 25	--	04	--	04
07	17004896	SUPORTE DE REGULAGEM	--	01	--	01
08	17000741	SUPORTE DE ACIONAMENTO	--	03	--	03
09	02030019	PARAFUSO M 8 x 10	--	07	--	07
10	17000740	EIXO	--	01	--	01
11	17006113	EIXO COM CORRENTE 870 mm	--	01	--	01
12	25010040	MOLA PASSADORA	--	01	--	01
13	17006760	EIXO	--	01	--	01
14	17004101	PORCA M 6	--	01	--	01
15	17006100	EIXO COM CORRENTE 440 mm	--	01	--	01

JOELHEIRA

RODILLERA / KNEE LIFTER



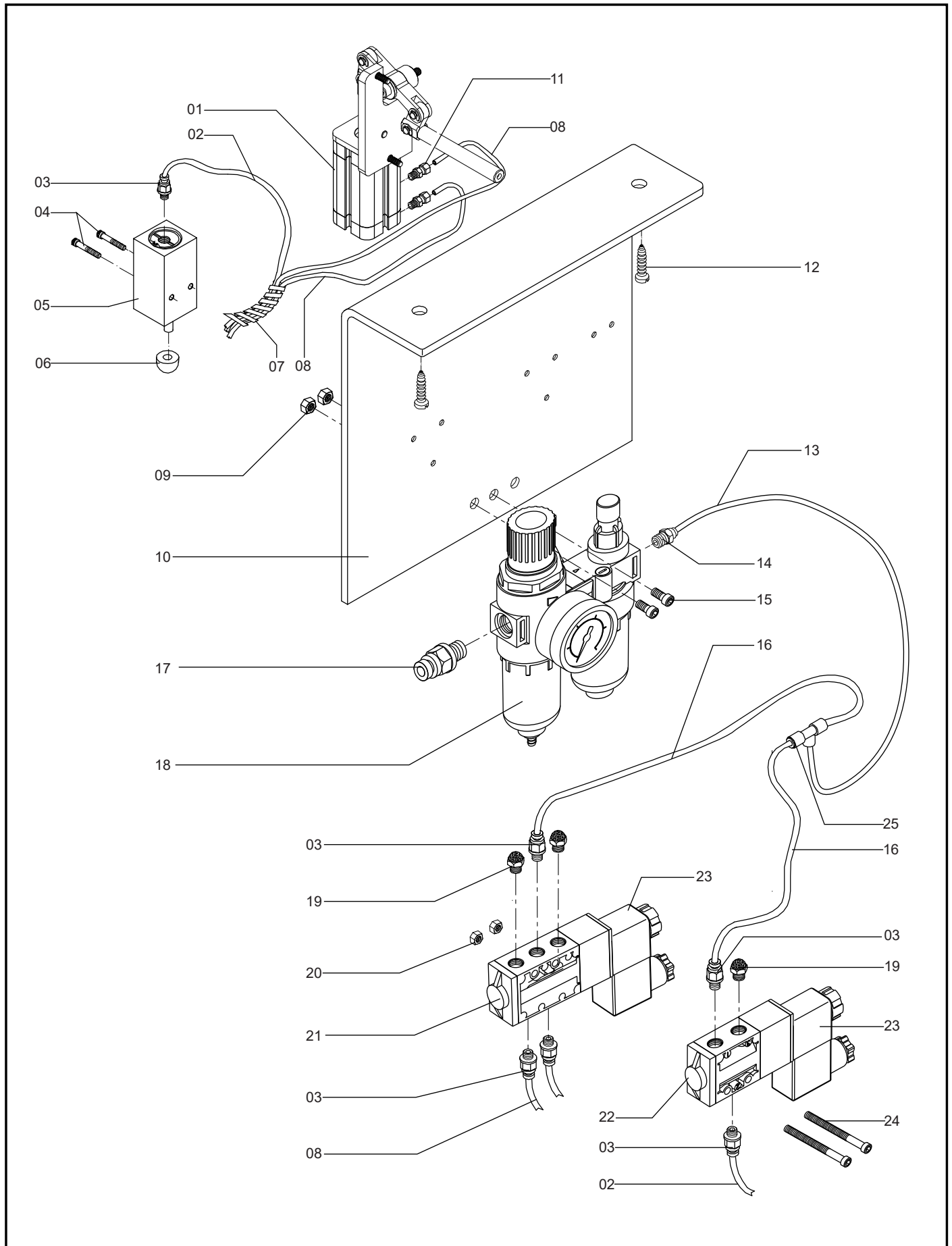
CONJUNTO PNEUMÁTICO

CONJUNTO NEMÁTICO / PNEUMATIC SET

ITEM	CÓDIGO	DESCRIÇÃO	QUANTIDADE			
			BCE1	BCE2	BCM1	BCM2
01	06020021	CILINDRO COMPACTO DUPLA AÇÃO	01	--	01	--
02	17006603	TUBO DE AR DO CILINDRO SUPERIOR 1550 mm	01	--	01	--
03	06030058	CONEXÃO RETA 1/8" - T4	05	--	05	--
04	02010074	PARAFUSO M4x30	02	--	02	--
05	06020004	CILINDRO SIMPLES AÇÃO	01	--	01	--
06	17003224	BATENTE	01	--	01	--
07	17006608	ESPIRAL TUBO	01	--	01	--
08	17006603	TUBO DE AR T4 x 1550mm	02	--	02	--
09	17004096	PORCA M5	02	--	02	--
10	17005831	SUORTE DO CONJUNTO PNEUMATICO	01	--	01	--
11	06030031	CONEXÃO RETA M5	02	--	02	--
12	02100009	PARAFUSO ATT. 4,8x25	02	--	02	--
13	17005158	TUBO T4 T4 x 240mm	01	--	01	--
14	06030059	CONEXÃO RETA 1/4" - T4	01	--	01	--
15	02010008	PARAFUSO M5x16	01	--	01	--
16	17005157	TUBO DE AR T4 x 80mm	02	--	02	--
17	06030083	CONEXÃO RETA 1/4" - T4	01	--	01	--
18	06060008	LUBRIFIL MINI	01	--	01	--
19	06130004	SILENCIADOR	03	--	03	--
20	17004095	PORCA M4	02	--	02	--
21	06070002	VALVULA SOLENÓIDE 5 VIAS	01	--	01	--
22	06070005	VALVULA SOLENÓIDE 3 VIAS	01	--	01	--
23	06070023	SOLENÓIDE	02	--	02	--
24	02010061	PARAFUSO M4x50	02	--	02	--
25	06030029	CONEXÃO "T"	01	--	01	--

CONJUNTO PNEUMÁTICO

CONJUNTO NEMÁTICO / PNEUMATIC SET



ACESSÓRIOS E PEÇAS DE REPOSIÇÃO

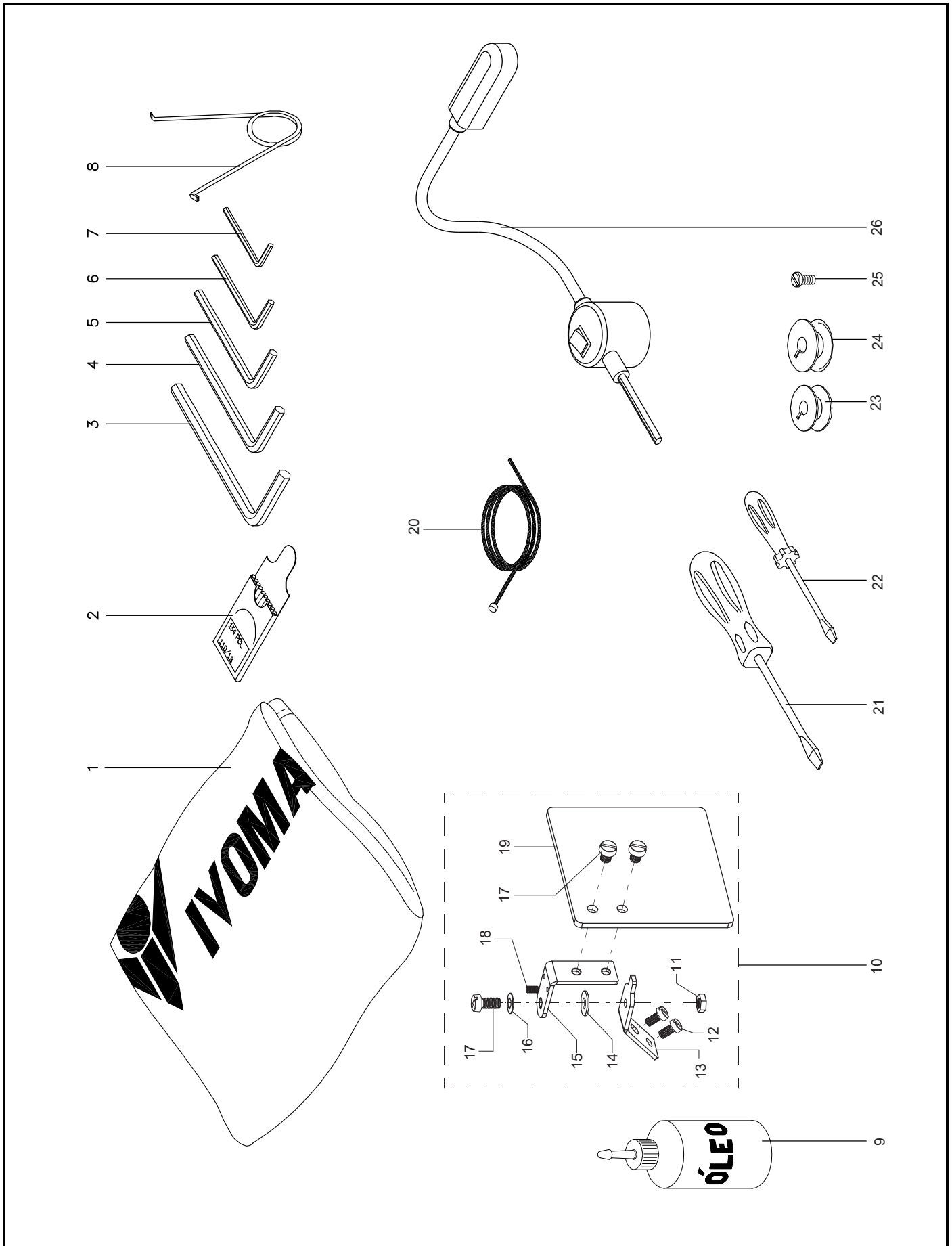
ACCESORIOS Y PIEZAS DE REPOSICIÓN / ACCESSORIES AND SPARE PARTS

ITEM	CÓDIGO	DESCRIÇÃO	QUANTIDADE			
			BCE1	BCE2	BCM1	BCM2
01	22030011	CAPA PROTETORA CI – LONGA	01	01	01	01
02	22020102	AGULHA Nº 200/25	09	09	09	09
03	01240005	CHAVE HEXAGONAL #6,00 mm	01	01	01	01
04	01240004	CHAVE HEXAGONAL #5,00 mm	01	01	01	01
05	01240003	CHAVE HEXAGONAL #4,00 mm	01	01	01	01
06	01240002	CHAVE HEXAGONAL #3,00 mm	01	01	01	01
07	01240001	CHAVE HEXAGONAL #2,50 mm	01	01	01	01
08	25010218	EXTRATOR DA TAMPA DO CARRETEL	01	01	01	01
09	10010029	ALMOTOLIA DE ÓLEO LUBRIFICANTE	01	01	01	01
10	17006728	VISOR DE PROTEÇÃO	01	01	01	01
11	17004096	PORCA M 5	03	03	03	03
12	17004057	PARAFUSO M 4 x 8	02	02	02	02
13	17006729	SUPORTE FIXO DO VISOR	01	01	01	01
14	17004719	ARRUELA LISA	01	01	01	01
15	17006730	SUPORTE MÓVEL DO VISOR	01	01	01	01
16	25020002	MOLA PRATO	01	01	01	01
17	17004060	PARAFUSO M 5 x 10	03	03	03	03
18	02030033	PARAFUSO M 3 x 6	01	01	01	01
19	17006731	PROTETOR DE ACRÍLICO	01	01	01	01
20	17006443	CABO DE AÇO	01	01	01	01
21	01270001	CHAVE DE FENDA #3,17x76,20 mm	06	06	06	06
22	01270006	CHAVE DE FENDA #2,50x40,00 mm	01	01	01	01
23*	17006432	BOBINA DA LANÇADEIRA PEQUENA	01	01	01	01
24	17005346	BOBINA DA LANÇADEIRA GRANDE	03	03	03	03
25	17002230	PARAFUSO M3 x 4	03	03	03	03
26	22030057	LUMINÁRIA LED ARTICULADA	01	01	01	01

NOTA: (*) – PEÇA OPCIONAL ENVIO SOMENTE QUANDO A MÁQUINA SAIR DA FABRICA COM O BRAÇO PARA LANÇADEIRA PEQUENA.

ACESSÓRIOS E PEÇAS DE REPOSIÇÃO

ACCESORIOS Y PIEZAS DE REPOSICIÓN / ACCESSORIES AND SPARE PARTS



ÍNDICE DE PEÇAS

INDICE DE PIEZAS / PARTS INDEX

CÓDIGO	PÁGINA	CÓDIGO	PÁGINA	CÓDIGO	PÁGINA	CÓDIGO	PÁGINA
01240001	48	02150013	42	05130001	40	17000445	10, 12
01240002	48	02160005	26, 30, 32	05140031	40	17000447	10, 12
01240003	48	02160006	2	05170007	40	17000449	10
01240004	48	02160025	42	05190013	40	17000451	10
01240005	48	02160026	42	05310009	40	17000473	2, 6, 20
01270001	48	02200001	42	05330001	40	17000739	44
01270006	48	02210003	14	06020004	46	17000740	44
02010002	26, 30, 32	02210004	14	06020021	46	17000741	44
02010005	12, 14	02210005	42, 44	06030029	46	17000765	36, 38, 40
02010008	14, 26, 30, 32, 46	02210006	10, 16	06030031	46	17000807	6
02010010	38, 40	02210007	18	06030058	46	17001007	26, 30, 32
02010011	10	02220001	16	06030059	46	17001097	12
02010012	2	02220008	6	06030083	46	17001159	38, 40
02010013	8, 24, 28, 32, 44	02220011	42	06050003	4	17002019	8
02010014	2, 10, 12, 22	02240006	2	06060008	46	17002060	2, 24, 28, 32
	24, 28, 32	02250004	22	06070002	46	17002203	28
02010015	2, 10, 12, 22	02310001	42	06070005	46	17002230	6, 14, 24, 26
	26, 30, 32	02310011	42	06070023	46		30, 34, 48
02010019	8	02380001	36, 40	06130004	46	17002545	8
02010021	2	02430001	8	08030014	36, 40	17002555	14
02010040	10, 12, 14	02460003	2, 26, 30, 32	08030061	38	17002556	10, 12
02010047	26, 30, 32	02460005	22, 24, 28, 34	08100006	8	17002557	12
02010053	8, 16, 20, 36	02460008	2, 30, 32	10010029	48	17002645	16
	38, 40	02460009	20	17000281	14	17002646	16
02010056	26, 30, 34	04010027	22	17000282	14	17002792	26, 30, 32, 44
02010057	2, 10, 12, 14, 32	04010033	8	17000283	14	17002948	2
	38, 40	04010043	42	17000285	16	17002949	2
02010059	10, 14, 22	04010048	8	17000285	16	17003073	2
02010061	46	04010057	24, 28, 32	17000286	16	17003076	2
02010065	4	04010058	24, 28, 32	17000287	16	17003078	2
02010074	46	04020003	22	17000288	16	17003084	6
02010078	20	04100008	8	17000289	16	17003086	2
02010082	24, 28, 32	04110014	22	17000290	16	17003122	18
02030003	8, 10, 36, 38, 40	04110015	22	17000293	14	17003123	18
02030008	8, 10, 12, 14	04110016	22	17000296	16	17003126	18
02030008	36, 38, 40	04110017	22	17000297	16	17003127	18
02030011	8	04150006	22	17000298	16	17003131	18
02030018	24, 28, 32, 38, 40	04150012	14	17000312	14	17003132	18
02030019	44	04150018	22	17000325	8	17003134	18
02030021	8, 22	04180002	22	17000340	8	17003135	18
02030033	48	04180003	22	17000341	8	17003136	18
02030046	8, 10, 12, 14, 22	05020001	20, 40	17000342	8	17003196	18
02030056	14, 22	05020007	2, 20	17000363	10, 12	17003224	46
02030057	26, 30, 32	05020008	2	17000370	8	17003279	14
02030059	20	05020009	2	17000377	8	17003295	10
02060016	10, 12	05040034	36, 40	17000378	8	17003296	10
02080002	10, 12	05040037	20	17000390	14	17003318	18
02080006	2, 42	05040055	36, 40	17000419	6	17003410	18
02080010	24, 28, 34	05040056	36, 38, 40	17000420	6	17003416	18
02090001	36, 40	05040057	36, 40	17000422	6	17003559	2
02100008	20, 38, 40	05080123	36	17000424	6	17004044	18, 24, 28, 32
02100009	36, 38, 40, 44, 46	05100014	36	17000427	6	17004046	18
02120006	38	05100026	38	17000430	6	17004049	22
02120029	24, 28	05120044	40	17000431	6	17004051	22
02140004	2	05120045	40	17000432	6	17004055	34
02140010	10, 12	05120074	36	17000436	6	17004056	2, 6, 32
02150001	26, 30, 32	05120091	36	17000438	10	17004057	2, 10, 12, 48
02150003	36, 40	05120101	20	17000439	10	17004059	2
02150007	42	05120133	36	17000440	10	17004060	42, 48
02150011	42	05120139	38	17000441	10	17004062	24, 28, 34

ÍNDICE DE PEÇAS

INDICE DE PIEZAS / PARTS INDEX

CÓDIGO	PÁGINA	CÓDIGO	PÁGINA	CÓDIGO	PÁGINA	CÓDIGO	PÁGINA
17004065	24, 28, 34	17005954	38, 40	17006462	28	17006608	20, 46
17004066	8	17005966	6	17006463	28	17006609	20
17004067	6	17005988	38, 40	17006464	28	17006614	32
17004072	36, 42	17005998	24, 28	17006465	28	17006615	26
17004079	42	17006027	14	17006466	28	17006618	26, 30
17004080	10, 12	17006039	8	17006467	24, 28, 32	17006619	32
17004084	36, 40	17006076	40	17006468	24, 28, 34	17006622	20
17004091	14, 36, 38, 40	17006080	2	17006469	22	17006623	20
17004095	46	17006081	2	17006470	22	17006624	20
17004096	36, 38, 40, 46, 48	17006088	16	17006471	22	17006625	20
17004098	42	17006100	44	17006472	22	17006626	20
17004101	2, 10, 12, 14 36, 38, 40, 44	17006113	44	17006473	22	17006627	20
17004112	38, 40	17006322	24, 28, 32	17006474	22	17006628	20, 26, 30
17004719	42, 48	17006398	24, 28, 32	17006475	22	17006630	24, 28, 32
17004827	14	17006399	28	17006476	14	17006639	20
17004896	44	17006400	2	17006478	14	17006687	16
17005157	46	17006401	2	17006480	10, 12	17006695	14
17005158	46	17006402	24	17006482	14	17006696	14
17005247	26, 30, 32	17006403	28	17006483	2	17006698	44
17005300	20	17006404	24, 28	17006484	2	17006700	14
17005346	24, 48	17006407	24	17006485	14	17006707	22
17005359	24, 28, 32	17006416	24, 34	17006486	14	17006708	2
17005519	20	17006417	24, 34	17006487	14	17006711	2
17005520	20	17006418	24, 34	17006488	14	17006712	16
17005588	2	17006419	24, 28, 34	17006489	14	17006728	48
17005589	2	17006420	24, 34	17006490	14	17006729	48
17005596	6	17006421	26, 30, 34	17006491	14	17006730	48
17005599	6	17006422	26, 30, 34	17006492	14	17006731	48
17005603	10, 12	17006425	24, 28, 32	17006494	14	17006737	6
17005620	6	17006426	24, 28, 34	17006495	14	17006738	28
17005623	8	17006427	26, 30, 34	17006496	8	17006740	24, 34
17005628	8	17006428	24, 34	17006497	16	17006741	26, 30, 32
17005633	8, 22	17006429	28	17006498	14	17006745	22
17005637	8	17006430	28	17006499	10, 12	17006747	2
17005638	8	17006431	28	17006500	10	17006748	26, 30, 34
17005639	8	17006432	28, 48	17006504	14	17006752	2
17005640	8	17006433	28	17006506	14	17006758	20
17005641	8	17006435	26, 30, 32	17006509	14	17006759	24, 28, 32
17005644	8	17006440	24, 32	17006512	14	17006760	44
17005657	2	17006441	24, 28, 32	17006513	22	17006794	22
17005660	4	17006442	24, 28, 32	17006514	22	17006829	24, 28, 34
17005703	22	17006443	24, 28, 34, 48	17006515	22	17006830	10, 12
17005755	36, 38, 40	17006445	26, 30, 32	17006516	22	17006834	14
17005756	36, 38, 40	17006446	26, 30, 32	17006517	22	17006858	24, 28, 34
17005757	36, 38, 40	17006447	24, 28, 32	17006519	22	17006873	10, 12
17005758	36, 40	17006448	24, 28, 32	17006521	10	17006874	24, 28, 34
17005759	36, 38, 40	17006449	24, 28, 32	17006522	10	17006877	26, 30
17005760	36, 38, 40	17006450	26, 30	17006528	34	17006890	8
17005765	36, 38, 40	17006451	24, 28, 34	17006529	26, 30, 34	17007135	4
17005772	2	17006452	28, 34	17006531	24, 28, 32	17007136	4
17005777	36, 38	17006453	26, 30, 32	17006532	24, 28, 32	17007155	20
17005792	4	17006454	26, 30, 32	17006534	2	17007191	36, 38, 40
17005793	4	17006454	24, 28	17006539	2	17007249	10
17005794	8	17006455	24, 28, 32	17006540	22	17007250	10
17005831	46	17006455	28, 32	17006541	22	17007251	10
17005858	14, 38, 40	17006456	24, 28, 32	17006542	22	17007252	10
17005886	38, 40	17006457	24, 28, 32	17006543	22	17007254	10
17005903	6	17006459	26, 30, 32	17006544	2	17007259	22
17005953	38, 40	17006460	24, 28, 34	17006570	36	17007268	22
		17006461	26, 30	17006603	46	17007270	22

ÍNDICE DE PEÇAS

INDICE DE PIEZAS / PARTS INDEX

CÓDIGO	PÁGINA	CÓDIGO	PÁGINA	CÓDIGO	PÁGINA	CÓDIGO	PÁGINA
17007653	2	22080062	42				
17007654	8	22080063	42				
17007655	14	22080065	42				
17007657	32	22080068	42				
17007658	32	22080069	42				
17007659	32	22080071	42				
17007660	32	22080072	42				
17007661	32	22080073	42				
17007662	32	22080074	42				
17007668	32	22080075	42				
17007669	4	22080076	42				
17007683	4	22080077	42				
17007688	38, 40	22080078	42				
17007952	24, 34	22080104	42				
17007954	24, 34	25010002	14				
17007956	24, 34	25010005	6				
17008181	10, 12	25010009	6				
17008182	10, 12	25010011	10				
17008188	10, 12	25010016	14				
17008189	10, 12	25010029	8				
17008191	10, 12	25010040	38				
17008192	10, 12	25010040	40, 44				
17008193	10, 12	25010063	6				
17008194	10, 12	25010070	2				
17008195	10, 12	25010084	18				
17008196	10, 12	25010158	18				
17008197	4	25010173	18				
17008198	12	25010185	16				
17008202	14	25010191	18				
17008302	12	25010198	14				
17008303	12	25010203	38				
17008304	12	25010205	2				
17008365	12	25010211	12				
17008371	38	25010218	48				
17008373	38	25010222	14				
17008374	38	25010223	2				
22010445	4	25010243	14				
22010541	2	25010255	20				
22010542	2	25020002	48				
22010547	2	26010066	24, 28, 34				
22010554	2						
22010555	2						
22020102	14, 48						
22030004	36, 38, 40						
22030011	48						
22030057	48						
22030078	6						
22030079	6						
22050018	36, 38, 40						
22050033	36, 38, 40						
22070019	2						
22080002	36, 38, 40						
22080049	42						
22080051	42						
22080054	42						
22080055	42						
22080058	42						
22080059	42						
22080060	42						
22080061	42						



IVOMAQ - Industria e Comércio de Máquinas Ltda.

Avenida Alberto Pulicano, 2881 – Distrito Industrial.

CEP 14406.100 - Franca - SP - Brasil

PABX (0xx16) 3707 1700 - FAX (0xx16) 3707 1717

e-mail vendas@ivomaq.com.br